



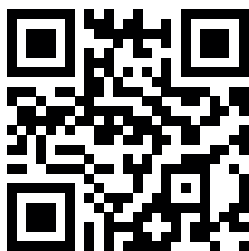
CEVEDALE

842.000











IT

WWW.KONG.IT



Download the digital version - Scarica la versione digitale

INDICE

	1 - SIMBOLOGIA E ASSISTENZA	5
	1.1 Simbologia	5
	1.2 Assistenza	5
	2 - INFORMAZIONI GENERALI	6
	3 - CARATTERISTICHE TECNICHE	7
	3.1 Terminologia e materiali delle parti	7
	3.2 Caratteristiche tecniche	9
	4 - INFORMAZIONI SPECIFICHE	10
	4.1 Destinazione d'uso	10
	4.2 Regolazione lunghezza delle gambe	10
	4.3 Posizionamento	11
	4.4 Installazione delle corde	13
	4.5 Utilizzo degli argani	14
	5 - MANUTENZIONE E RIPARAZIONE	16
	5.1 Generale	16
	5.2 Manutenzione	16
	5.3 Riparazione	16
	6 - IMMAGAZZINAMENTO	17
	7 - CONTROLLI, ISPEZIONI E REVISIONI	18
	7.1 Controlli	18
	7.2 Ispezioni	18
	7.3 Revisioni	18
	8 - DURATA E GARANZIA	19
	8.1 Durata	19
	8.2 Smaltimento	19
	8.3 Garanzia	19
	8.4 Obblighi di legge	19
	9 - MARCATURA	20
	9.1 Marcatura	20
	10 - DOCUMENTI	21
	10.1 Registro ispezioni e revisioni	21
	10.2 Registro manutenzioni e riparazioni	22

1.1 SIMBOLOGIA

Per rendere confortevole e chiara la lettura del manuale si riporta di seguito la simbologia utilizzata per la gestione delle avvertenze importanti per un uso corretto e sicuro del dispositivo.



REQUISITO PER UN USO CORRETTO

Identifica la presenza di informazioni per un uso corretto del dispositivo.



REQUISITO INFORMATIVO

Identifica la presenza di informazioni utili e di carattere generale la cui lettura guida l'utilizzatore ad un uso consapevole del dispositivo e/o all'esecuzione di azioni.

1.2 ASSISTENZA

Per informazioni contattare il Servizio Assistenza Clienti Kong mediante:

- telefono 0039 0341 630506

- fax 0039 0341 641550

- email: safetycare@kong.it

oppure scrivere a KONG S.p.A. – Via XXV Aprile, 4 – 23804 Monte Marenzo LC - ITALY.

Per agevolare le operazioni di assistenza comunicare o indicare sempre il numero di serie riportato sull'etichetta marcatura applicata al Dispositivo.

CAPITOLO 2

2 INFORMAZIONI GENERALI

Le informazioni fornite dal fabbricante (di seguito informazioni) devono essere lette e ben comprese dall'utilizzatore prima dell'impiego del dispositivo. Le informazioni riguardano la descrizione delle caratteristiche, delle prestazioni, del montaggio, dello smontaggio, della manutenzione, della conservazione, della disinfezione, ecc. del dispositivo, anche se contengono alcuni suggerimenti di impiego non devono essere considerate un manuale d'uso nelle situazioni reali.

AVVERTENZE E LIMITAZIONI D'USO:

- questo dispositivo deve essere utilizzato solo da persone fisicamente idonee, formate (informate e addestrate) all'uso o sottoposte al controllo diretto di formatori/supervisorori che ne garantiscono la sicurezza,
- non utilizzare il dispositivo fino a quando non sia stato letto e compreso il presente manuale d'uso in ogni sua parte,
- attenersi scrupolosamente alle informazioni del fabbricante, l'utilizzo improprio del dispositivo è pericoloso,
- è assolutamente vietato modificare e/o riparare il dispositivo,
- prima e dopo l'uso devono essere effettuati tutti i controlli descritti al capitolo 7. Se l'utilizzatore ha il minimo dubbio sull'efficienza del dispositivo, lo deve sostituire immediatamente,
- l'uso non conforme, le deformazioni, le cadute, l'usura, la contaminazione chimica, l'esposizione a temperature inferiori a -30°C o superiori a $+50^{\circ}\text{C}$ per i componenti/dispositivi tessili/plastici, e $+100^{\circ}\text{C}$ per i componenti/dispositivi metallici, sono alcuni esempi di cause che possono ridurre, limitare e terminare la vita del dispositivo,
- la posizione dell'ancoraggio è fondamentale per la sicurezza dell'arresto della caduta: valutare attentamente l'altezza libera presente sotto l'utilizzatore, l'altezza di una

- potenziale caduta, l'allungamento della corda/fune, l'allungamento di un eventuale assorbitore/dissipatore di energia, la statura dell'utilizzatore e l'effetto "pendolo" in modo da evitare ogni possibile ostacolo (es. il terreno, lo sfregamento, le abrasioni, ecc.),
- la resistenza minima dei punti di ancoraggio, realizzati sia su elementi naturali che artificiali, deve essere di almeno 12 kN. La valutazione di quelli realizzati su elementi naturali (roccia, vegetali, ecc.) è possibile solo in modo empirico, per cui deve essere effettuata da persona esperta e competente, mentre per quelli realizzati su elementi artificiali (metalli, calcestruzzo, ecc.) è possibile in modo scientifico, pertanto deve essere effettuata da persona qualificata.
 - prima di qualsiasi operazione di recupero assicurarsi che il peso non ecceda la portata definita al paragrafo 3.2,
 - per ridurre i rischi di esposizione / trasmissione di malattie infettive effettuare la pulizia e la disinfezione del dispositivo come definito al capitolo 5,
 - verificare sempre la compatibilità dei dispositivi utilizzati in abbinamento mediante le relative informazioni del fabbricante,
 - l'utilizzo di ricambi o accessori diversi da quelli riportati al paragrafo 3.1.1 può essere pericoloso,
 - evitare l'esposizione del dispositivo a fonti di calore e al contatto con sostanze chimiche. Ridurre al necessario l'esposizione diretta al sole. A temperature basse e in presenza di umidità la formazione di ghiaccio può ridurre la flessibilità e aumentare il rischio di taglio e abrasione sui dispositivi tessili e sintetici.

Tutti i nostri dispositivi sono collaudati/controllati pezzo per pezzo in accordo alle procedure del Sistema Qualità certificato secondo la norma UNI EN ISO 9001. I test di laboratorio, i collaudi, le informazioni e le norme non sempre riescono a riprodurre la pratica, per cui i risultati ottenuti nelle reali condizioni d'utilizzo del dispositivo nell'ambiente naturale possono differire in maniera talvolta anche rilevante. Le migliori informazioni sono la continua pratica d'uso sotto la supervisione di persone competenti/esperte/qualificate.



Attenzione: non adatto all'utilizzo in ambiente ATEX (Direttiva 94/9/CE)

3.1 TERMINOLOGIA E MATERIALI DELLE PARTI

- A) Piastra di vertice in lega di alluminio
- B) Punti di ancoraggio al vertice in acciaio inossidabile
- C) Punti di ancoraggio sulle gambe in lega di alluminio
- D) Argani manuali in lega di alluminio
- Ddx) Argano con manovella a destra
- Dsx) Argano con manovella a sinistra
- D1) Self tailing
- D2) Tamburo
- D3) Manovella
- E) Gambe estensibili in lega di alluminio
- F) Fori di regolazione della lunghezza delle gambe
- G) Perni di bloccaggio della lunghezza delle gambe in acciaio zincato
- H) Piedi di appoggio in lega di alluminio
- I) Golfari in acciaio inossidabile
- J) Golfari in acciaio inossidabile
- K) Perni di fissaggio delle gambe smontabili
- L) Corda di limitazione dell'apertura delle gambe 9A0.800
- M) Bloccante destro in lega di alluminio 875.D00
- N) Bloccante sinistro in lega di alluminio 875.S00
- O) Connettori ovali con ghiera a vite in lega di alluminio 730
- P) Connettori ovali con ghiera autoblock in acciaio al carbonio 412
- Q) Connettori con ghiera a vite in lega di alluminio 733
- R) Carrucole in lega di alluminio 819P) Oval connectors with autoblock sleeve 412 (carbon steel)

3.1.1 Ricambi

- L) Corda di limitazione dell'apertura delle gambe 9A0.800
- M) Bloccante destro in lega di alluminio 875.D00
- N) Bloccante sinistro in lega di alluminio 875.S00
- O) Connettori ovali con ghiera a vite in lega di alluminio 730
- P) Connettori ovali con ghiera autoblock in acciaio al carbonio 412
- Q) Connettori con ghiera a vite in lega di alluminio 733
- R) Carrucole in lega di alluminio 819

Fig. 1

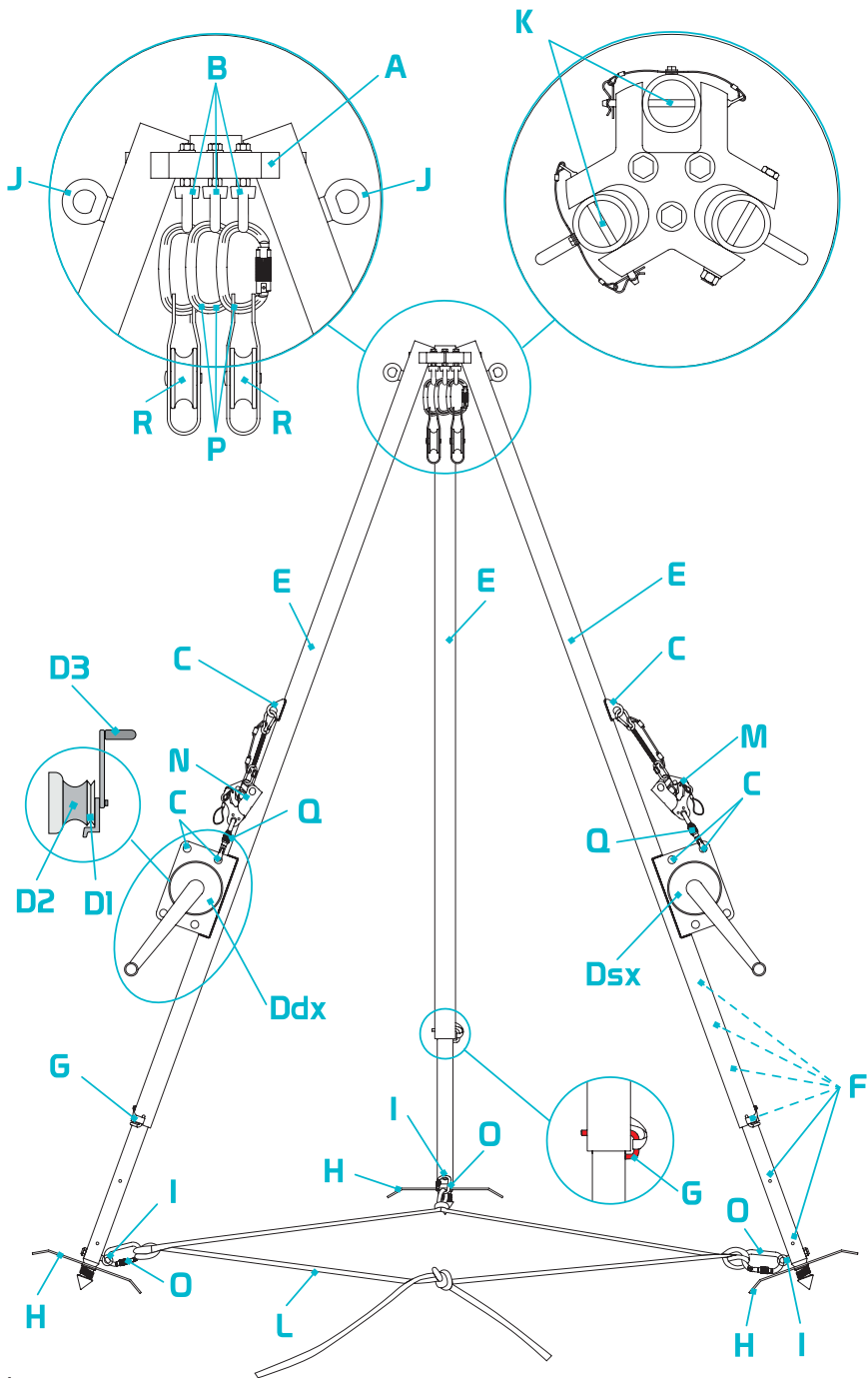


Fig. 1

3.2 CARATTERISTICHE TECNICHE

- Massimo carico di sollevamento/calata per ogni argano (D): 1,5 kN;
- Massimo carico applicabile al singolo punto di ancoraggio (B/C): 12 kN;
- Massimo carico applicabile contemporaneamente ai punti di ancoraggio (B/C): 15 kN;
- Peso del dispositivo: 25 kg.

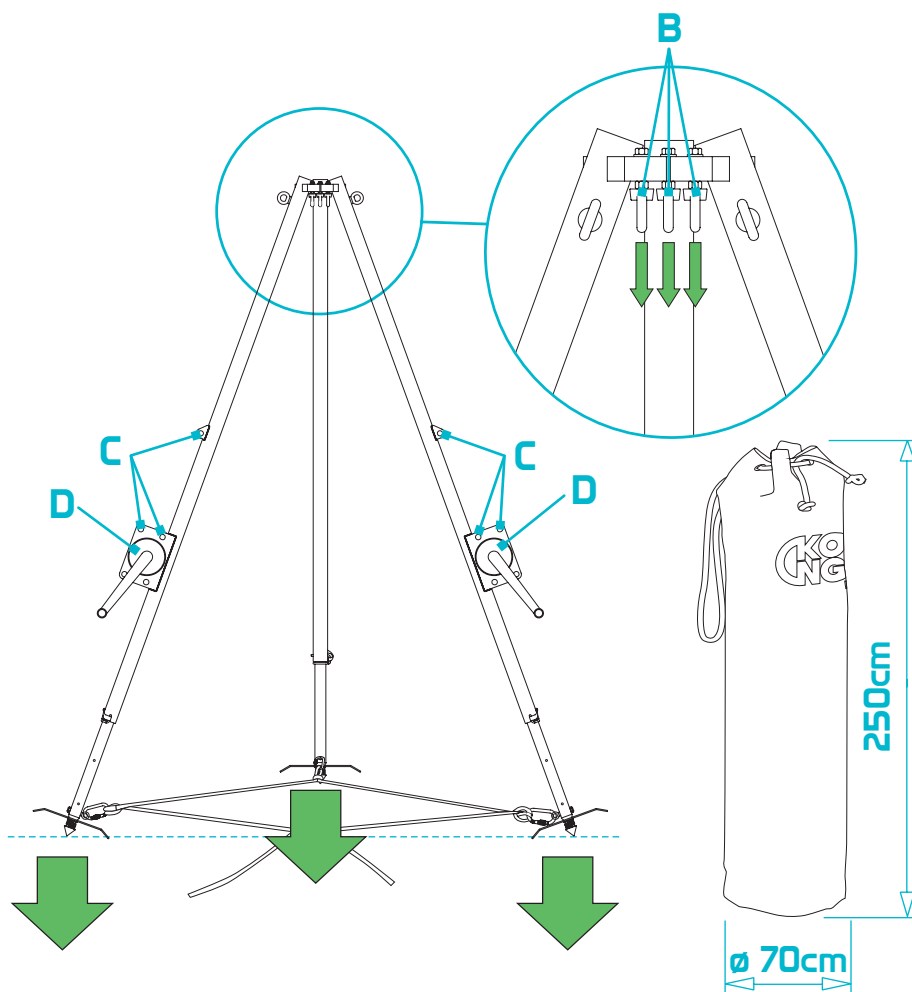


Fig. 2

CAPITOLO 4

INFORMAZIONI SPECIFICHE

4.1 DESTINAZIONE D'USO

Il Dispositivo 842.000 CEVEDALE è:

- un dispositivo di ancoraggio con 9 punti di ancoraggio stazionari (B/C), adatto per essere utilizzato contemporaneamente da 3 persone;
- un dispositivo di sollevamento per salvataggio, con funzione addizionale di calata azionata a mano prevista per calare una persona per una distanza limitata di 2 m.



Per calate superiori a 2 metri, connettere ai punti di ancoraggio un dispositivo di discesa conforme alla norma EN 341 o EN 12841.

4.2 REGOLAZIONE LUNGHEZZA DELLE GAMBE

Per ogni gamba estensibile:

- ruotare ed estrarre il perno di bloccaggio (G) dal foro di regolazione (F),
- sfilare il tubo interno fino al foro che determina la lunghezza della gamba (l_g) - (F1 - F6)
- allineare il foro del tubo interno a quello del tubo esterno,
- inserire nei fori il perno di bloccaggio (G) e ruotarlo agganciandolo sul tubo interno.

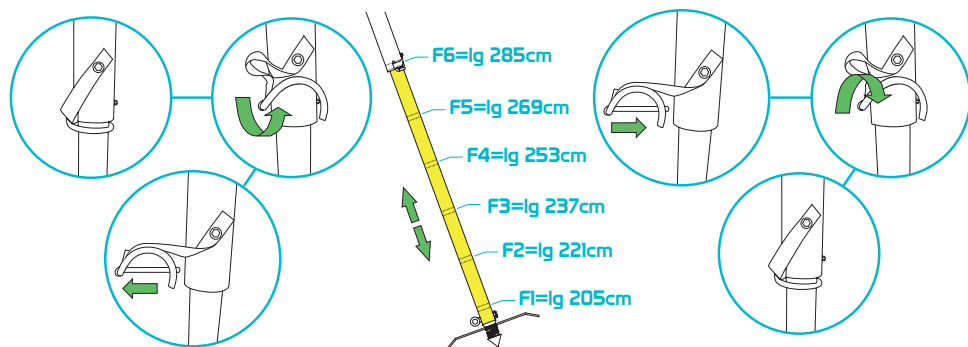


Fig. 3

4.3 POSIZIONAMENTO

- Regolare la lunghezza delle gambe come descritto al paragrafo 4.2,
- con il tripode in posizione verticale, divaricare le gambe (E) per ottenere una posizione stabile,
- verificare che la piastra di vertice (A) si trovi sopra il punto di passaggio (pozzetto, passo d'uomo, crepacchio),
- collegare la corda (L) ai golfari (I) mediante i connettori (O),
- tensionare e annodare la corda (L) per fissare l'apertura delle gambe (E).

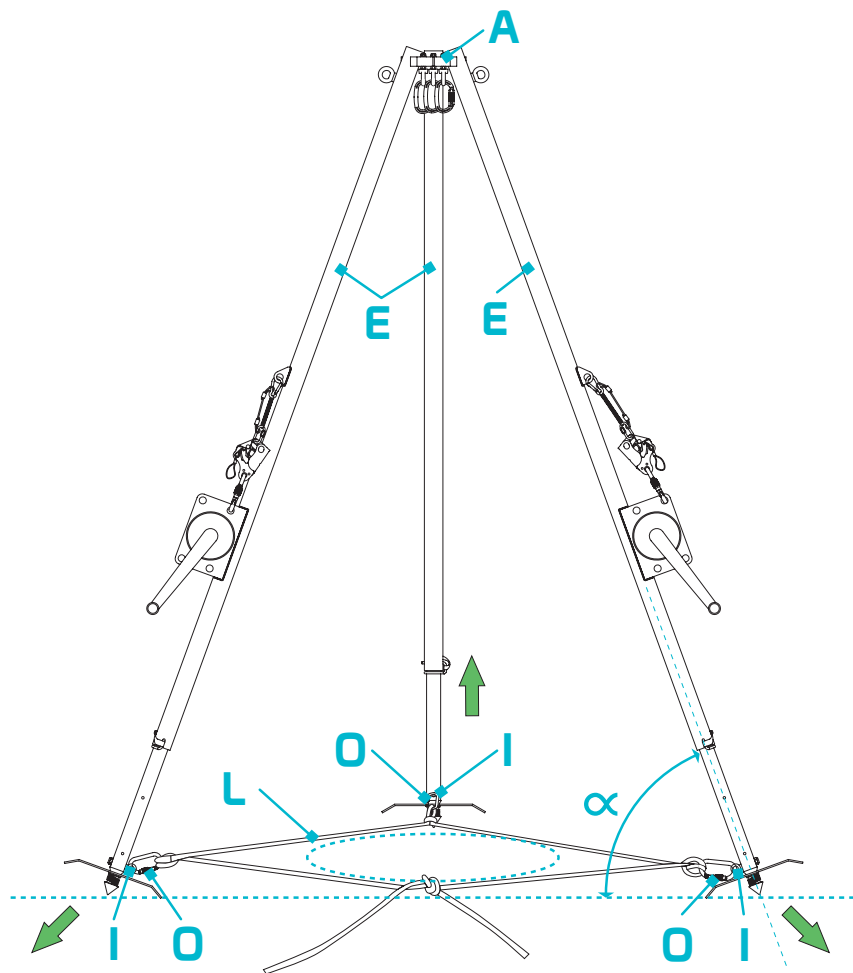


Fig. 4

La versatilità del 842.000 CEVEDALE permette di effettuare posizionamenti anche in situazioni particolarmente difficili (ad esempio come in fig. 5) per le quali è necessaria una specifica formazione ed una notevole esperienza.

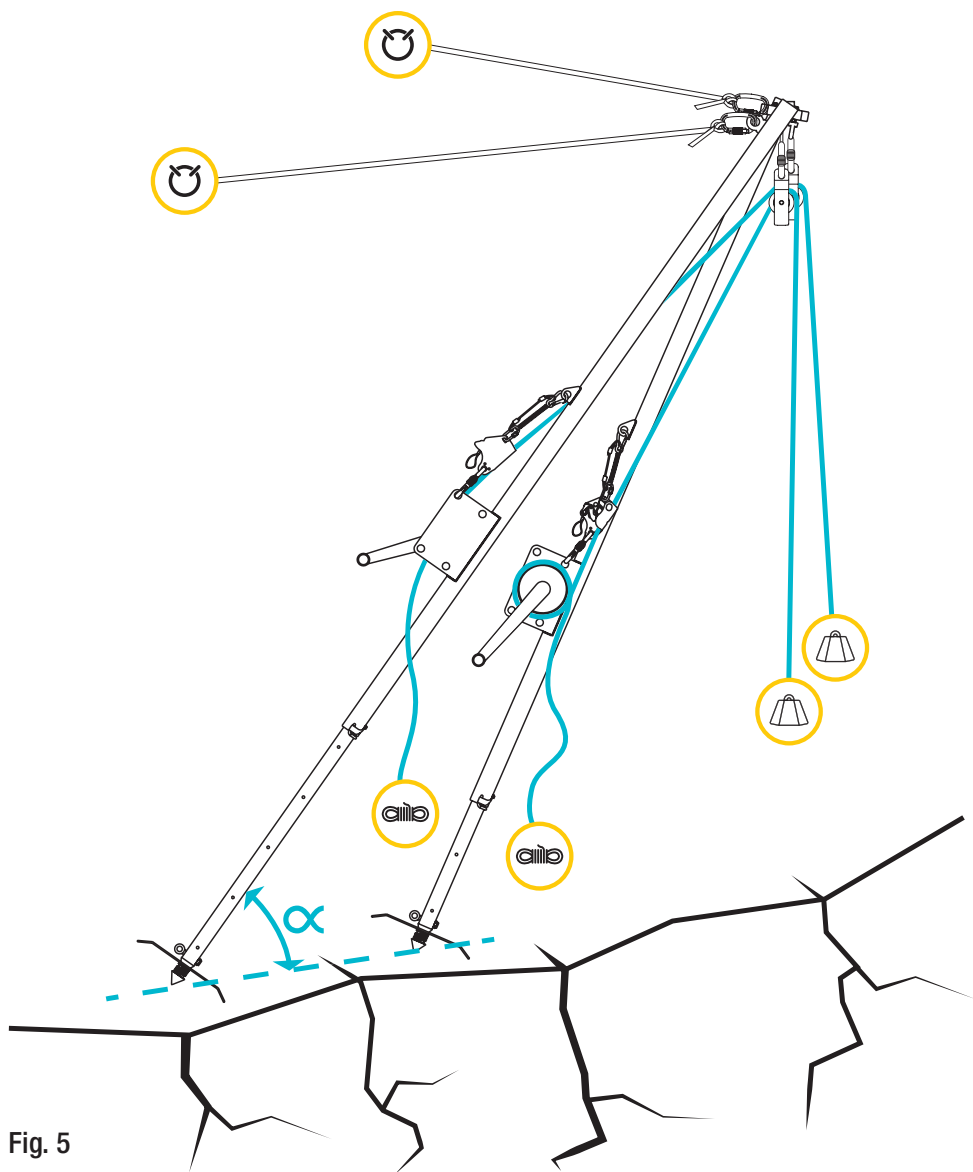


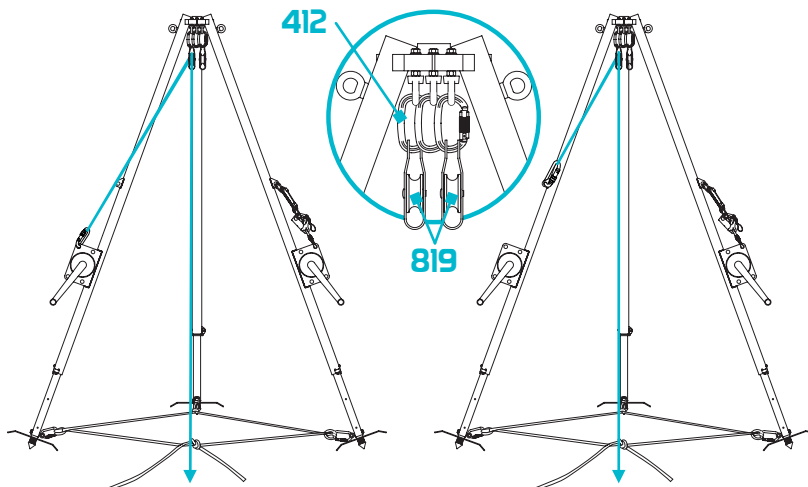
Fig. 5



Controventare il dispositivo collegandosi ai golfari (J)

4.4 INSTALLAZIONE DELLE CORDE

Le corde collegate ai punti di ancoraggio sulle gambe (C) e agli argani (D) devono essere rinviate ad uno dei punti di ancoraggio al vertice (B) mediante i connettori serie 412.



Rinviare le corde al vertice solo mediante i connettori serie 412 e le carrucole 819 (carico di rottura ≥ 40 kN).

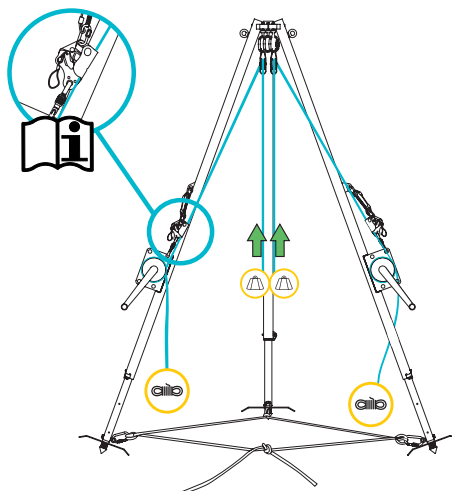
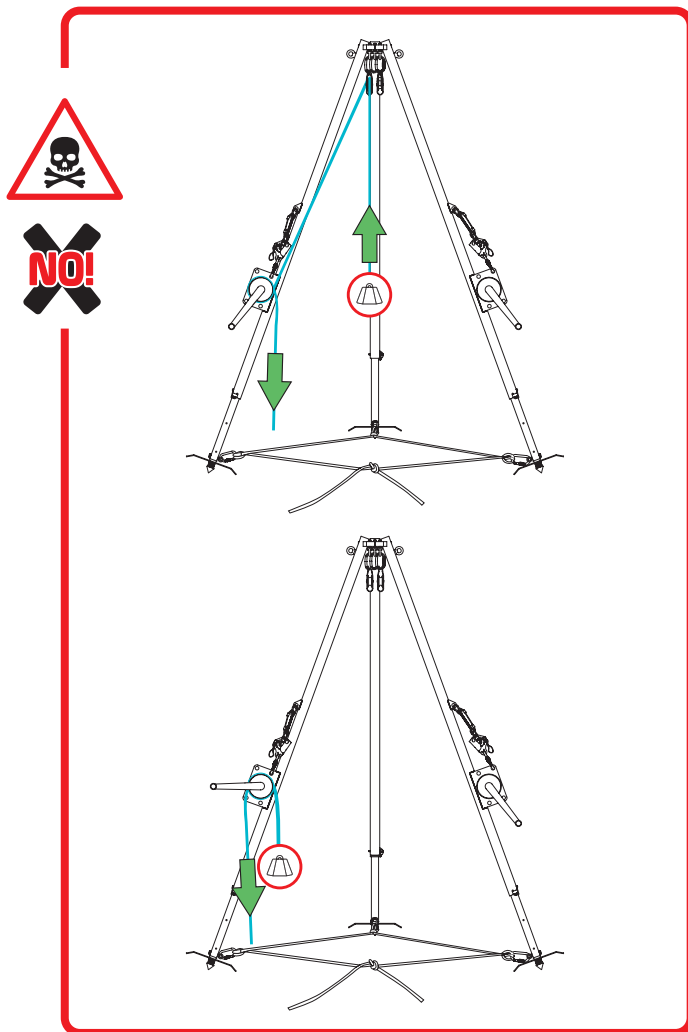


Fig. 6



4.5 UTILIZZO DEGLI ARGANI

Mediante gli argani (D) si possono manovrare corde semistatiche (EN 1891) di diametro compreso tra 10 e 12 mm per sollevare/calare, anche contemporaneamente, i carichi.

Senso di rotazione della manovella (D3)	Peso sollevato per ogni kg applicato	Corda recuperata ad ogni giro di manovella
Orario	7 kg	23 cm
Antiorario	28 kg	6 cm

4.5.1 Sollevamento

- Assicurare la corda mediante il bloccante 875 MODULAR;
- avvolgerla sul tamburo (D2) in senso orario per almeno 3 giri;
- passarla sopra il dente del self-tailing (D1);
- bloccarla nella gola del self-tailing (D1) per circa 1 giro.

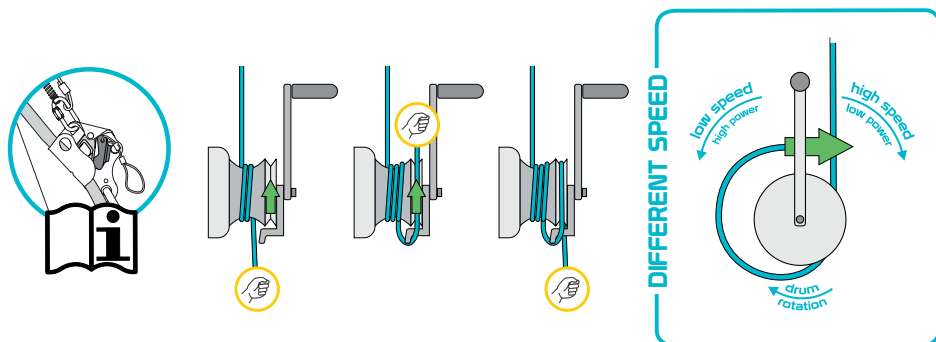


Fig. 7

4.5.2 Calata

- Mantenere tirato il cavetto della camma di bloccaggio del bloccante 875 MODULAR;
- togliere la corda dal self-tailing (D1) trattenendola con la mano;
- far scorrere lentamente la corda sul tamburo per la lunghezza della calata.

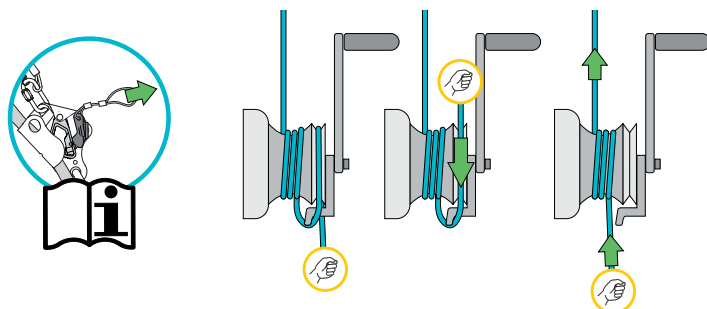


Fig. 8

CAPITOLO 5

MANUTENZIONE E RIPARAZIONE

5.1 GENERALE

Il tripode **842.000 CEVEDALE** è realizzato con materiali di elevata resistenza all'usura e agli agenti esterni. Nonostante ciò le condizioni di utilizzo rendono necessari interventi di manutenzione e, in casi particolari, anche di riparazione.



La manutenzione e le riparazioni devono essere registrate sul registro Manutenzione e Riparazione di cui si riporta un esempio nel capitolo 10.

5.2 MANUTENZIONE



Gli interventi di manutenzione che devono essere eseguiti dall'utilizzatore sono:

- a) a pulizia: lavare dopo ogni utilizzo con acqua potabile tiepida 30-32 °C, eventualmente con l'aggiunta di un detergente neutro (pH 5,5-8,5). Sciacquare e lasciare all'aria evitando l'esposizione diretta al sole e a fonti di calore,
- b) la lubrificazione delle parti mobili con olio a base di silicone, da effettuare dopo la pulizia/ disinfezione e l'asciugatura del dispositivo, evitando il contatto con eventuali componenti tessili,
- c) se necessario, la disinfezione: immergere il prodotto per almeno 30 minuti in acqua calda alla temperatura di 58-60 °C, quindi lasciarlo asciugare all'aria evitando l'esposizione diretta al sole e a fonti di calore.

5.3 RIPARAZIONE



Le riparazioni devono essere svolte esclusivamente dal costruttore. All'utilizzatore è consentito sostituire solo le parti menzionate al paragrafo 3.1.1 con nuove e originali.

CAPITOLO 6

IMMAGAZZINAMENTO

6 IMMAGAZZINAMENTO

Dopo la pulitura, l'eventuale disinfezione e l'asciugatura, immagazzinare il dispositivo e i suoi accessori in un luogo asciutto (umidità relativa 40-90%), fresco (temperatura 5-40°C) e scuro (evitate le radiazioni U.V.), chimicamente neutro (evitate assolutamente ambienti salini e/o acidi), lontano da spigoli taglienti, fonti di calore, umidità, sostanze corrosive o altre possibili condizioni pregiudizievoli.



Non immagazzinare questo dispositivo bagnato!

CAPITOLO 7

CONTROLLI ISPEZIONI E REVISIONI

7.1 CONTROLLI

Prima e dopo l'uso assicurarsi che il dispositivo sia in condizioni efficienti e che funzioni correttamente, in particolare verificare che:

- non presenti cricche, tracce di corrosione, deformazioni meccaniche e che l'eventuale usura sia esclusivamente di carattere estetico;
- i perni di bloccaggio della lunghezza delle gambe (G) si possano inserire nei fori e agganciare sul tubo interno,
- il tamburo dell'argano (D2), i punti di ancoraggio (B e C) e di passaggio della corda siano puliti,
- ruotando la manovella sia in senso orario che antiorario il tamburo dell'argano (D2) giri senza attriti,
- le parti tessili non presentino tagli, bruciature, residui di prodotti chimici, eccessiva peluria o usura, in particolare nelle zone di contatto con i componenti metallici.

Effettuare tutti i controlli pre e post uso definiti sulle informazioni specifiche dei dispositivi utilizzati in abbinamento. Prima dell'utilizzo, in posizione sicura, assicurarsi che il dispositivo funzioni correttamente.

7.2 ISPEZIONI

L'ispezione del dispositivo deve essere effettuata con frequenza almeno annuale, a partire dalla data di primo utilizzo, da personale competente formato e autorizzato da KONG S.p.A. La data di primo utilizzo e l'esito delle ispezioni devono essere registrati sul Registro Ispezioni e Revisioni, di cui si riporta un esempio nel capitolo 10.

7.3 REVISIONI

La revisione del dispositivo deve essere effettuata da KONG S.p.A., o da personale competente formato e autorizzato dalla stessa, qualora:

- si rilevino malfunzionamenti,
- l'esito dei controlli pre e post uso o delle ispezioni sia negativo.

L'esito delle revisioni deve essere registrato sul Registro Ispezioni e Revisioni, di cui si riporta un esempio nel capitolo 10.

Il dispositivo revisionato è garantito per un anno dalla data di revisione.

CAPITOLO 8

DURATA E GARANZIA

8.1 DURATA

Leggere attentamente il paragrafo “Avvertenze e limitazioni d’uso” al capitolo 2. La durata di questo dispositivo è determinata dall’esito delle ispezioni almeno annuali (paragrafo 7.2) e dalle eventuali revisioni. La durata di vita massima delle parti tessili è di 10 anni dalla data di fabbricazione.

8.2 SMALTIMENTO

Per un corretto smaltimento, attenersi alle regole vigenti nel paese di utilizzo o alle procedure di smaltimento rifiuti della struttura di riferimento.

8.3 GARANZIA

Il fabbricante garantisce la conformità del dispositivo alle norme vigenti al momento della produzione. La garanzia per vizi è limitata ai difetti delle materie prime e di fabbricazione, non comprende la normale usura, l’ossidazione, i danni provocati da uso non conforme e/o in competizioni, da non corretta manutenzione, trasporto, conservazione o immagazzinamento, ecc. La garanzia decade immediatamente nel caso vengano apportate modifiche o manomissioni al dispositivo. La validità corrisponde alla garanzia legale del paese in cui è stato venduto il dispositivo, a decorrere dalla data di vendita, da parte del fabbricante. Decorso tale termine nessuna pretesa potrà essere avanzata nei confronti del fabbricante. Qualsiasi richiesta di riparazione o sostituzione in garanzia dovrà essere accompagnata da una prova di acquisto. Se il difetto è riconosciuto, il fabbricante si impegna a riparare o, a sua discrezione, a sostituire o rimborsare il dispositivo. In nessun caso la responsabilità del fabbricante si estende oltre il prezzo di fattura del dispositivo.

8.4 OBBLIGHI DI LEGGE

Le attività professionali e del tempo libero sono sovente regolate da apposite leggi nazionali che possono imporre limiti e/o obblighi all’utilizzo di questi dispositivi. E’ obbligo dell’utilizzatore conoscere ed applicare tali leggi che potrebbero prevedere limiti differenti da quanto riportato in queste informazioni.

CAPITOLO 9

ETICHETTATURA E SIMBOLOGIA

9.1 MARCATURA



KONG S.p.A.
23804 - Via XXV Aprile,4
Monte Marenzo (LC) - Italy

842.000 CEVEDALE



LLLLLL XXXX







MM/YYYY



MAX 3

MAX 150 kg  $\varnothing 10 \div 12$ mm

LEGENDA

 MAX 3	Numero massimo di utilizzatori simultanei
MAX 150 kg	Carico massimo applicabile ad ogni organo
 $\varnothing 10 \div 12$ mm	Tipo di corda (EN 1891) e range di diametri utilizzabili
	Leggere sempre e seguire le informazioni fornite dal fabbricante
LLLLLL XXXX	Numero di serie
 MM/YYYY	Mese e anno di fabbricazione



KONG s.p.a.

Via XXV Aprile, 4 - (zona industriale)

I - 23804 MONTE MARENZO (LC) - ITALY

Tel +39 0341630506 - Fax +39 0341641550

www.kong.it

Y5484000YBK

www.kong.it

Tel +39 0341630506 - Fax +39 0341641550

I - 23804 MONTE MARENZO (LC) - ITALY

Via XXV Aprile, 4 - (zona industriale)

KONG s.p.a.

Y5484000YBK



Month and year of manufacture	MM/YYYY
Serial number	LLLLL XXXX
Always read and follow the information provided by the manufacturer	
Type of rope (EN 1891) and range of diameters that can be used	$\varnothing 10 \div 12 \text{ mm}$
Maximum load applicable to each winch	MAX 150 kg
Maximum number of simultaneous users	MAX 3

LEGENDA

KONG S.p.A.
23804 - Via XXV Aprile,4
Monte Marenzo (LC) - Italy

842.000 CEVEDALE

LLLLL XXXX

 MM/YYYY

MAX 3

MAX 150 kg $\varnothing 10 \div 12 \text{ mm}$

9.1 MARKING

CHAPTER 9

MARKING

8.1 DURATION

Read carefully the section “Warnings and limitations of use” in Chapter 2. The lifespan of this device is determined by the outcome of at least annual inspections (Section 7.2) and any revisions. The maximum service life of textile parts is 10 years from the date of manufacture.

8.2 DISPOSAL

For proper disposal, follow the regulations in the country of use or the waste disposal procedures of the relevant facility.

8.3 WARRANTY

The manufacturer guarantees that the device conforms to the standards in force at the time of manufacture. The warranty for defects is limited to defects in raw materials and improper use and/or in competitions, improper maintenance, transportation, storage or preservation, etc. The warranty is immediately void if changes or tampering are made to the device. The validity corresponds to the legal warranty of the country where the device was sold, from the date of sale, by the manufacturer. After this period expires, no claim may be made against the manufacturer. Any claim for repair or replacement under warranty must be accompanied by proof of purchase. If the defect is recognized, the manufacturer agrees to repair or, at its option, replace or refund the device. In no case does the manufacturer’s liability extend beyond the invoice price of the device.

8.4 LAW OBLIGATIONS

Professional and leisure activities are often regulated by special national laws that may impose limits and/or obligations on the use of these devices. It is the user’s obligation to be aware of and apply such laws, which may provide for limits that differ from what is stated in this information.

7.1 CHECKS

Before and after use, make sure that the device is in an efficient condition and that it is working properly, in particular, check that:

- is free of cracks, corrosion, mechanical deformation and that any wear and tear is only of an aesthetic nature;
- the leg length locking pins (G) can fit into the holes and hook onto the inner tube;
- the winch drum (D2), anchor points (B and C) and rope passage points are clean;
- by turning the crank both clockwise and anticlockwise, the winch drum (D2) turns without friction;

- textile parts do not have cuts, burns, chemical residues, excessive hair, wear, in particular check the areas in contact with metal components.
- Perform all pre- and post-use checks defined on the specific information of the devices used in conjunction.

Before use, in a safe position, make sure the device is working properly.

7.2 INSPECTIONS

Inspection of the device must be carried out at least annually, starting from the date of first use, by competent personnel trained and authorized by KONG S.p.A. The date of first use and the outcome of inspections must be recorded on the Inspection and Servicing Register, an example of which is given in Chapter 10.

7.3 SERVICES

Servicing of the device must be carried out by KONG S.p.A., or by competent personnel trained and authorized by KONG S.p.A., if:

- malfunctions are detected,
- the outcome of pre- and post-use checks or inspections is negative.

The outcome of servicing must be recorded on the Inspection and Services Register, an example of which is given in Chapter 10.

The serviced device is warranted for one year from the date of servicing.

After cleaning, any disinfection and drying, store the device and its accessories in a dry (relative humidity 40-90%), cool (temperature 5-40°C) and dark (avoid U.V. radiation), chemically neutral (absolutely avoid saline and/or acidic environments) place, away from sharp edges, heat sources, moisture, corrosive substances or other possible harmful conditions.



Do not store this device wet!

5.1 GENERAL

The tripod **842.000 CEVEDALE** is made of materials of high resistance to wear and tear and external agents. Despite this, conditions of use make maintenance and, in special cases, repair operations necessary.



Maintenance and repairs should be recorded on the Maintenance and Repair Register, an example of which is given in Chapter 10.

5.2 MAINTENANCE



The user shall carry out the following maintenance work:

- a) cleaning: wash after each use with lukewarm drinking water 30-32 °C, possibly with the addition of a neutral detergent (pH 5.5-8.5). Rinse and leave to air, avoiding exposure to direct sunlight and heat sources;
- b) lubrication of moving parts with silicone-based oil, to be carried out after cleaning/disinfection and drying of the device, avoiding contact with any textile components;
- c) if necessary, disinfection: immerse the product for at least 30 minutes in hot water at a temperature of 58-60 °C, then allow it to air dry, avoiding direct exposure to sunlight and heat sources.

5.3 REPAIR



Repairs must be carried out only by the manufacturer. The user is allowed to replace only the parts mentioned in Section 3.1.1 with new and original ones.

4.5.1 Lifting

- Secure the rope by means of the rope clamp 875 MODULAR;
- wind it clockwise over the drum (D2) for at least 3 turns;
- pass it over the tooth of the self-tailing (D1);
- lock it in the throat of the self-tailing (D1) for about 1 turn.

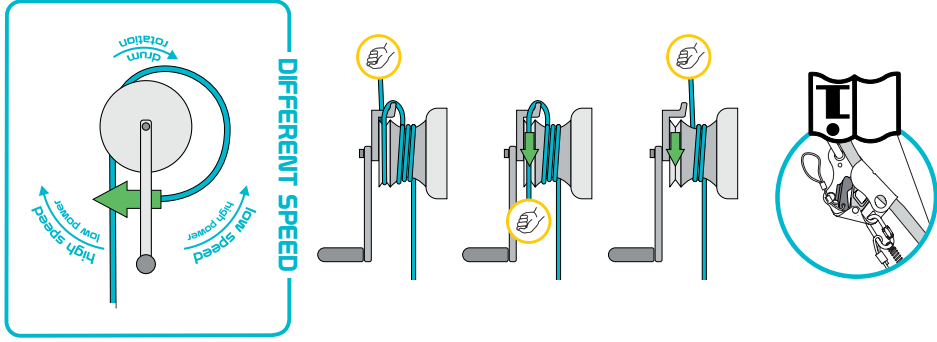


Fig. 7

4.5.2 Lowering

- Keep pulled the cable of the cam, in the rope clamp 875 MODULAR;
- remove the rope from the self-tailing (D1) by holding it with your hand;
- slowly slide the rope on the drum for the length of the lowering.

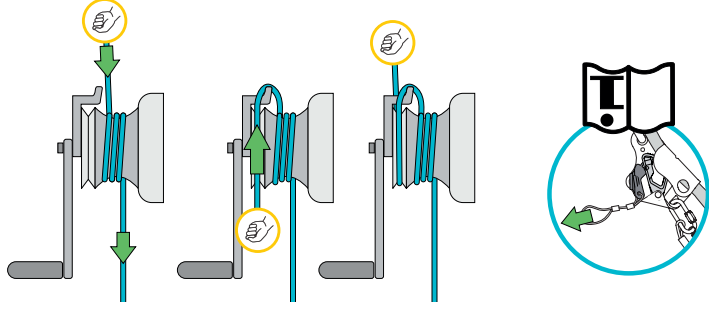
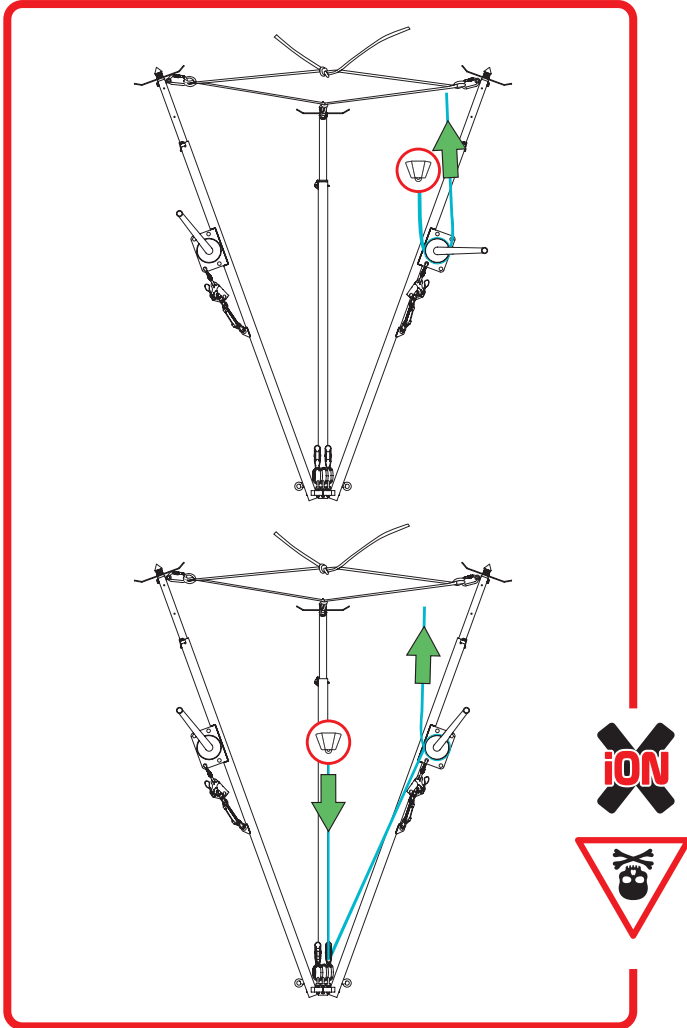


Fig. 8

Anticlockwise	28 kg	6 cm
Clockwise	7 kg	23 cm
Handle rotation direction (D3)	Weight lifted for each kg applied	Rope retrieved with each turn of the handle

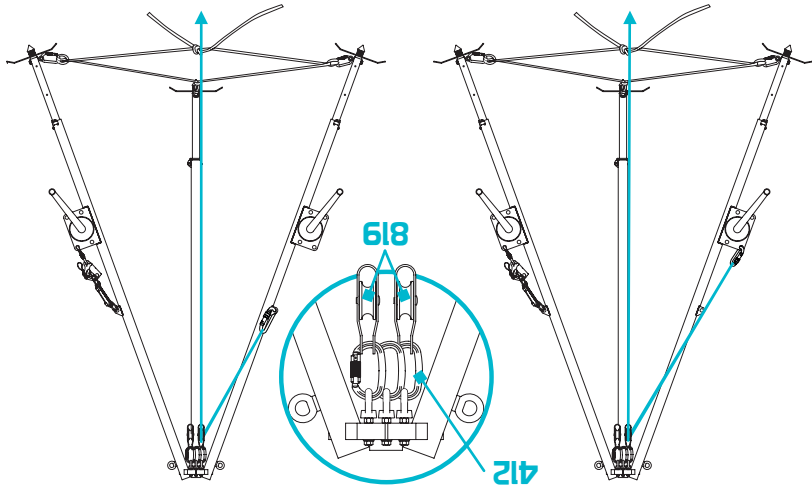
By means of winches (D), semistatic ropes (EN 1891) with a diameter between 10 and 12 mm can be maneuvered to lift/lower loads, even simultaneously.

4.5 USE OF WINCHES



4.4 ROPE INSTALLATION

Use the 412 series connectors as a quickdraw for ropes connected to the anchor points on the legs (C) and to the winches (D) to one of the top anchor points (B).



Use only the 412 series connectors and the pulleys 819 (breaking load ≥ 40 kN) as a quickdraw for ropes to the top

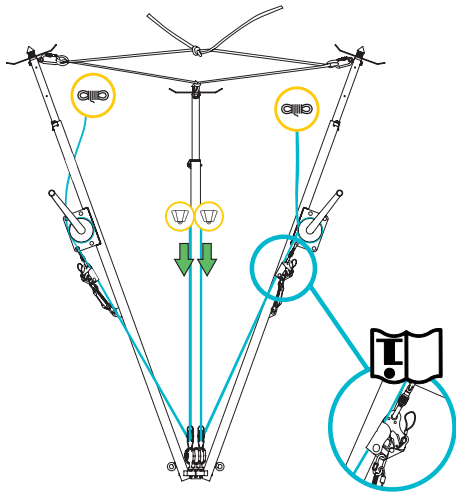


Fig. 6

The versatility of the 842.000 CEVEDALE device allows it to make placements even in particularly difficult situations (e.g., as in fig. 5) for which specific training and considerable experience is required.

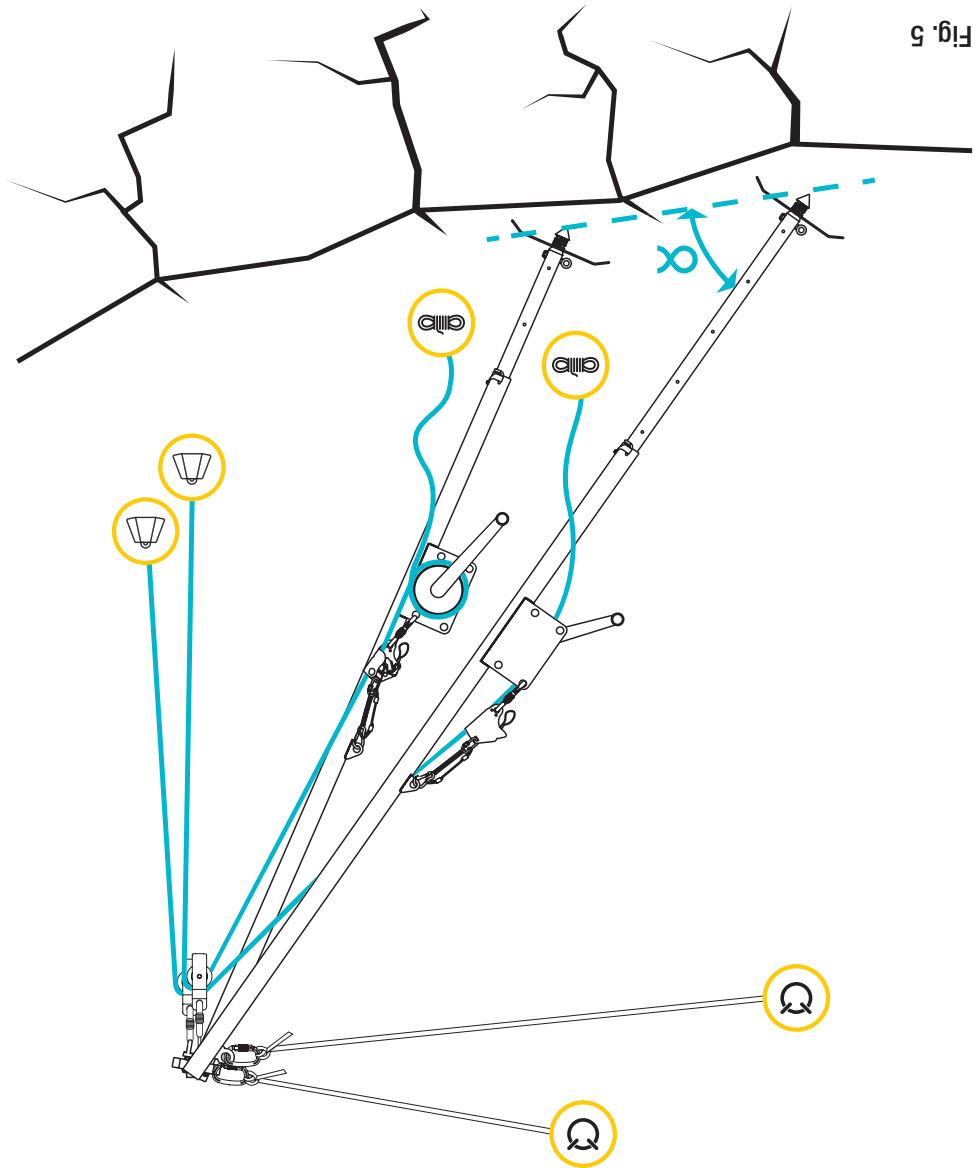


Fig. 5

Brace the device by connecting to the eyebolts (J)



4.3 POSITIONING

- Adjust the length of the legs as described in section 4.2,
- with the tripod in vertical position, open the legs (E) to obtain a stable position,
- check that the top plate (A) is at the centre of the passage (well, manhole, crevasse),
- connect the rope (L) to the eyebolts (I) using the connectors (O),
- tension and knot the rope (L) to secure the leg opening (E).

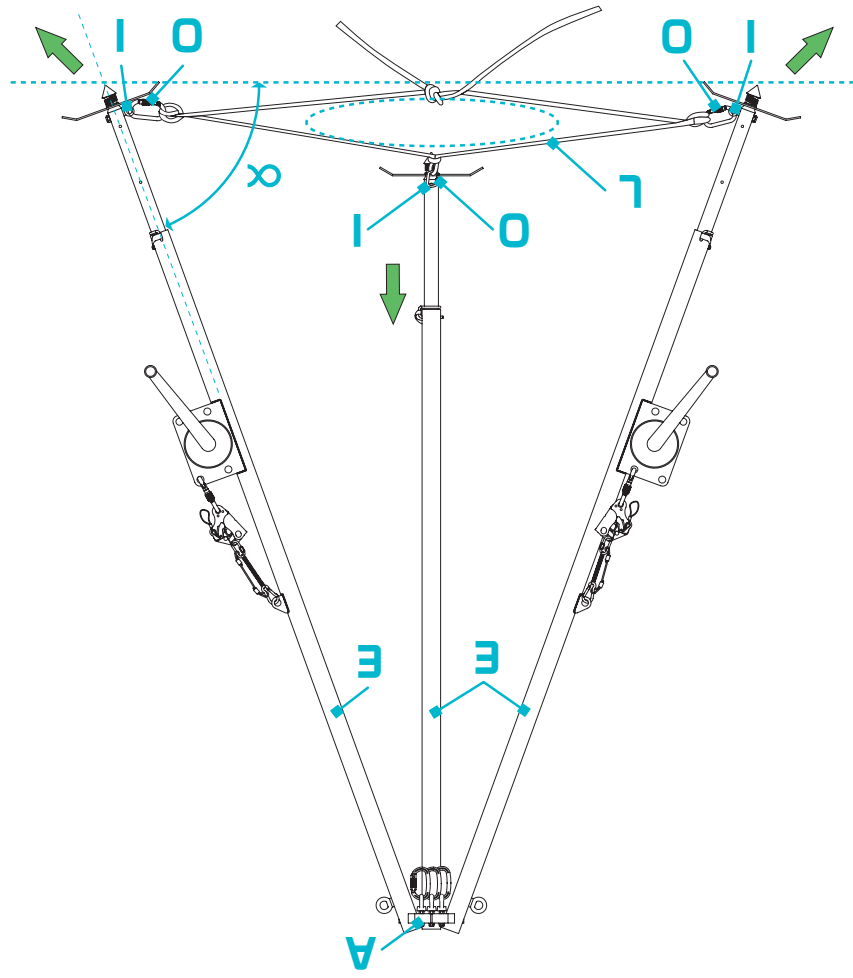


Fig. 4

4.1 INTENDED USE

The device 842.000 CEVEDALE is:
 - an anchorage device with 9 stationary anchor points (B/C), suitable for being used simultaneously by 3 people;
 - rescue hoisting device, with additional function of hand-operated rappelling hand provided to lower one person for a limited distance of 2 m.



For lowering more than 2 meters, connect a descender device complying with EN 341 or EN 12841 to the anchor points

4.2 ADJUSTMENT OF LEG LENGTH

For each extensible leg:
 - rotate and pull out the locking pin (G) from the adjustment hole (F),
 - slide the inner tube out to the hole that determines the length of the leg (I_G) - (F1 - F6)
 - align the hole of the inner tube with that of the outer tube,
 - insert the locking pin (G) into the holes and rotate it by hooking it onto the inner tube.

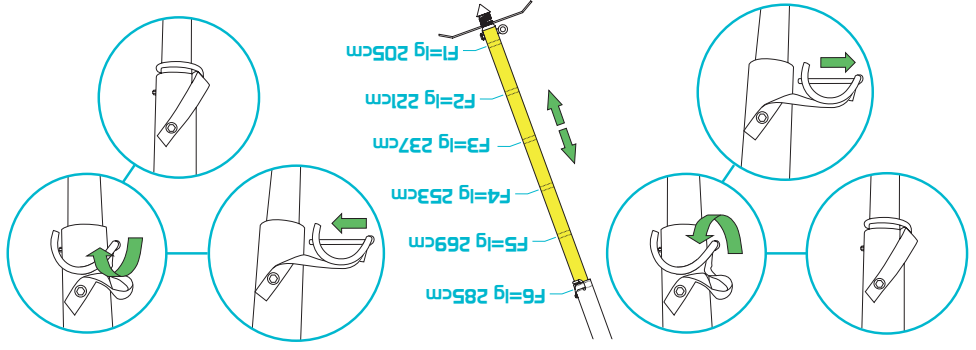


Fig. 3



3.2 TECHNICAL FEATURES

- Maximum lifting/lowering load per winch (D): 1.5 kN;
- Maximum load applicable to single anchor point (B/C): 12 kN;
- Maximum load applicable simultaneously to the anchorage points (B/C): 15 kN;
- Weight of the device: 25 kg.

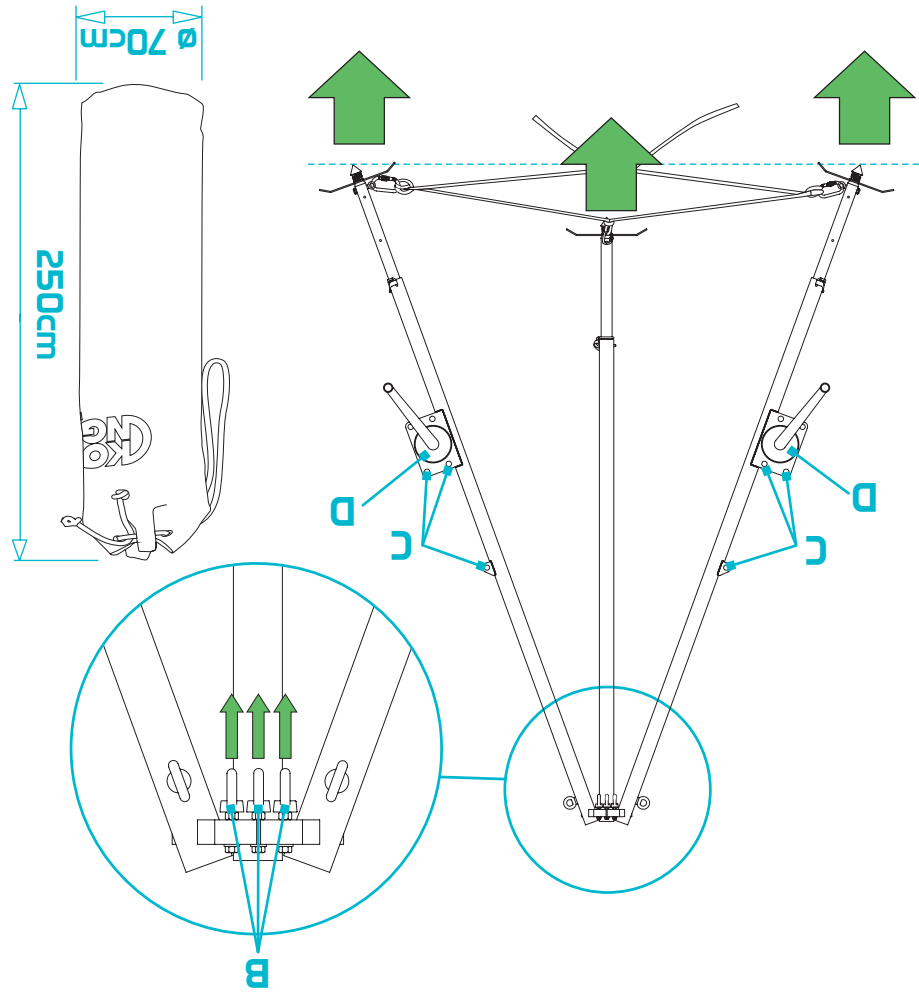
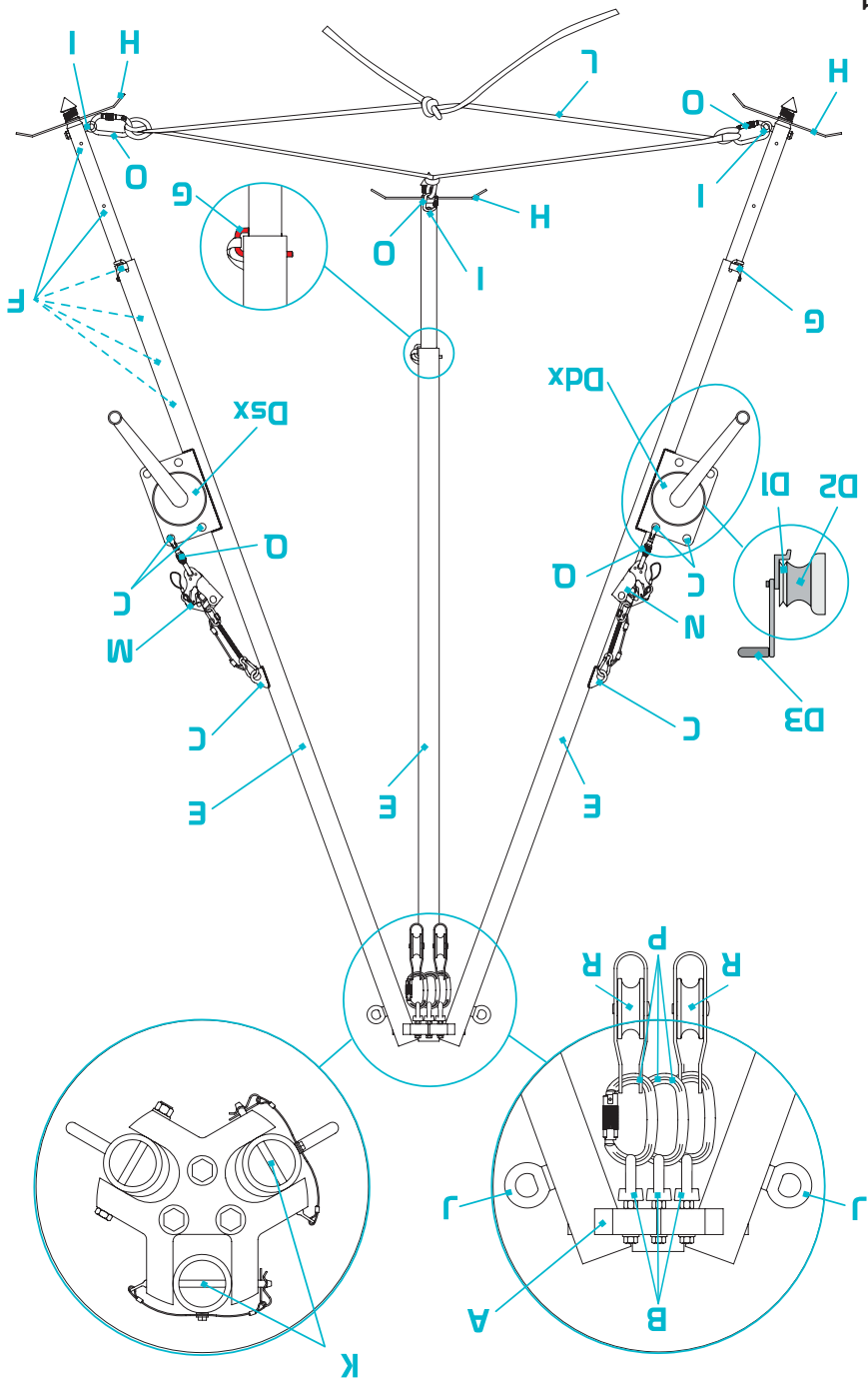


Fig. 2

Fig. 1



3.1 TERMINOLOGY AND MATERIALS OF PARTS


- A) Top plate (aluminium alloy)
- B) Top anchor points (stainless steel)
- C) Anchor points on legs (aluminium alloy)
- D) Manual winches (aluminium alloy)
- Ddx) Winch with crank on the right
- Dsx) Winch with crank on the left
- D1) Self tailing
- D2) Drum
- D3) Handle
- E) Extensible legs (aluminium alloy)
- F) Leg length adjustment holes
- G) Leg length locking pin (galvanised steel)
- H) Support feet (aluminium alloy)
- I) Eyebolts (stainless steel)
- J) Eyebolts (stainless steel)
- K) Removable leg fixing pins
- L) Legs opening limiter rope 9A0.800

- M) Rope clamp on the right 875.D00 (aluminium alloy)
- N) Rope clamp on the left 875.S00 (aluminium alloy)
- O) Oval connectors with screw sleeve 730 (aluminium alloy)
- P) Oval connectors with autoblock sleeve 412 (carbon steel)
- Q) Connectors with screw sleeve 733 (aluminium alloy)
- R) Pulleys 819 (aluminium alloy)

3.1.1 SPARE PARTS

- L) Legs opening limiter rope 9A0.800
- M) Rope clamp on the right 875.D00 (aluminium alloy)
- N) Rope clamp on the left 875.S00 (aluminium alloy)
- O) Oval connectors with screw sleeve 730 (aluminium alloy)
- P) Oval connectors with autoblock sleeve 412 (carbon steel)
- Q) Connectors with screw sleeve 733 (aluminium alloy)
- R) Pulleys 819 (aluminium alloy)

Warning: not suitable for use in an ATEX environment (Directive 94/9/CE)



on both natural and artificial elements, must be at least 12 kN. The evaluation of those made on natural elements (rock, plants, etc.) is only possible empirically, so it must be carried out by an experienced and competent person, while for those made on artificial elements (metals, concrete, etc.) it is possible scientifically, so it must be carried out by a qualified person.

- before any recovery operation ensure that the weight does not exceed the range defined in Section 3.2,

- to reduce the risks of exposure/transmission and disinfection of the device as defined in Chapter 5,

- always check the compatibility of the devices used in combination through the relevant manufacturer's information,

- the use of spare parts or accessories other than those listed in Section 3.1.1 can be dangerous,

- avoid exposing the device to heat sources and contact with chemicals. Reduce direct exposure to the sun to the extent necessary. At low temperatures and in humid conditions, icing can reduce flexibility and increase the risk of cuts and abrasion on textile and synthetic devices.

All our devices are tested/checked piece by piece in compliance with the procedures laid down by the Quality System certified in accordance with the UNI EN ISO 9001 standard. Laboratory tests, testing, information and standards do not always reproduce the practical result. Thus, the results obtained under the actual conditions of use of the device in the natural environment may differ, even considerably at times. The best information lies in the continuous practical use under the supervision of skilled/experienced/qualified people.

WARNING LIMITATIONS OF USE:



The information provided by the manufacturer (hereinafter information) must be read and clearly understood by the user prior to using the device. The information regards the description of the features, performance, assembly, disassembly, maintenance, preservation, disinfection, etc. of the device. Even though the information offers tips on use, this information shall not be considered as a user manual under actual conditions of use.

- this device is to be used only by persons who are physically fit, trained (instructed and taught) in its use, or under the direct supervision of trainers/supervisors who ensure its safety,
- do not use the device until this user manual has been read and understood in its entirety, strictly follow the manufacturer's information, improper use of the device is hazardous, modifying and/or repairing the device is strictly forbidden,
- all checks described in chapter 7 must be carried out prior to and after using the device. In case of any doubt on the efficiency of the device, the user must replace it immediately, improper use, deformations, falls, wear, chemical contamination, exposure to temperatures below -30°C or above +50°C for textile/plastic components/devices, and +100°C for metallic components/devices, are some examples of causes that can reduce, limit and end the life of the device,
- the location of the anchor is critical to the safety of fall arrest: carefully evaluate the clear height present below the user, the height of a potential fall, the elongation of the rope, the elongation of any energy absorber, the height of the user, and the "pendulum" effect so as to avoid any possible obstacles (e.g., the ground, rubbing, abrasions, etc.),
- the minimum strength of anchor points, made

CHAPTER 2 GENERAL INFORMATION

CHAPTER

SYMBOLS AND SUPPORT

1.1 SYMBOLS

In order to make the reading of the manual comfortable and clear, the symbols used for handling important warnings for the proper and safe use of the device are given below.

REQUIREMENT FOR PROPER USE

It identifies the presence of information for proper use of the device.



INFORMATION REQUIREMENT

It identifies the presence of useful and general information which guides the reader towards a conscious use of the device and/or performance of actions.



1.2 SUPPORT

For information, please contact Kong Customer Support Service by:

- telephone +39 0341 630506

- fax +39 0341 641550

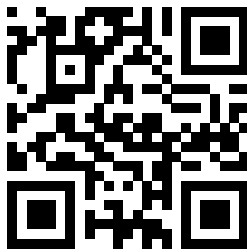
- email: safetycare@kong.it

or write to KONG S.p.A. – Via XXV Aprile, 4 – 23804 Monte Marenzo LC - ITALY.

To facilitate support operations, please always communicate or state the serial number (SN) indicated on the label fixed to the Device.

CONTENTS

1 - SYMBOLS AND SUPPORT	1.1 Symbols	5
	1.2 Support	5
2 - GENERAL INFORMATION		6
3 - TECHNICAL FEATURES	3.1 Terminology and materials of parts	7
	3.2 Technical features	9
4 - SPECIFIC INFORMATION	4.1 Intended use	10
	4.2 Adjustment of leg length	10
	4.3 Positioning	11
	4.4 Rope installation	13
	4.5 Use of winches	14
5 - MAINTENANCE AND REPAIR	5.1 General	16
	5.2 Maintenance	16
	5.3 Repair	16
6 - STORAGE		17
7 - CHECKS, INSPECTIONS AND SERVICES	7.1 Checks	18
	7.2 Inspections	18
	7.3 Services	18
8 - DURATION AND WARRANTY	8.1 Duration	19
	8.2 Disposal	19
	8.3 Warranty	19
	8.4 Law obligations	19
9 - MARKING	9.1 Marking	20
10 - DOCUMENTS	10.1 Inspection and servicing register	21
	10.2 Maintenance and repair register	22



Download the digital version - Scarica la versione digitale





CEVEDALE
842.000



EN
WWW.KONG.IT



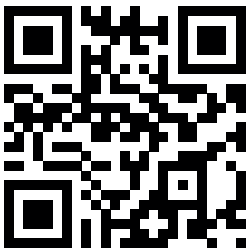
CEVEDALE

842.000



DE

WWW.KONG.IT



Download the digital version - Scarica la versione digitale

INHALT

1 - SYMBOLE UND KUNDENDIENST	5
1.1 Symbole	5
1.2 Kundendienst	5
2 - ALLGEMEINE INFORMATIONEN	6
3 - TECHNISCHE MERKMALE	7
3.1 Terminologie und Materialien der Teile	7
3.2 Technische Merkmale	9
4 - SPEZIFISCHE INFORMATIONEN	10
4.1 Anwendungsbereich	10
4.2 Einstellung der Beinlänge	10
4.3 Positionierung	11
4.4 Seileinbau	13
4.5 Verwendung der Winden	14
5 - WARTUNG UND REPARATUR	16
5.1 Allgemeine	16
5.2 Wartung	16
5.3 Reparatur	16
6 - LAGERUNG	17
7 - KONTROLLEN, INSPEKTIONEN UND ÜBERHOLUNGEN	18
7.1 Kontrollen	18
7.2 Inspektionen	18
7.3 Überholungen	18
8 - LAUFZEIT UND GARANTIE	19
8.1 Laufzeit	19
8.2 Entsorgung	19
8.3 Garantie	19
8.4 Gesetzliche Verpflichtungen	19
9 - MARKIERUNG	20
9.1 Markierung	20
10 - DOKUMENTE	21
10.1 Register der Inspektionen und Überholungen	21
10.2 Register der Wartung und Reparatur	22

1.1 SYMBOLE

Um die Bedienungsanleitung bequem und übersichtlich zu lesen, werden im Folgenden die Symbole für wichtige Warnungen für den ordnungsgemäßen und sicheren Gebrauch des Geräts verwendet.



VORAUSSETZUNG FÜR DIE ORDNUNGSGEMÄSSE VERWENDUNG

Es weist auf das Vorhandensein von Informationen zur ordnungsgemäßen Verwendung des Geräts hin.



INFORMATIONSBEDARF

Es kennzeichnet das Vorhandensein nützlicher und allgemeiner Informationen, die den Leser zu einer bewussten Nutzung des Geräts und/oder zur Durchführung von Handlungen anleiten.

1.2 KUNDENDIENST

Für Informationen wenden Sie sich bitte an den Kong Customer Support Service unter:

- Telefon +39 0341 630506

- Fax +39 0341 641550

- E-Mail: safetycare@kong.it

oder schreiben Sie an KONG S.p.A. - Via XXV Aprile, 4 - 23804 Monte Marenzo LC - ITALY.

Um den Kundendienst zu erleichtern, geben Sie bitte immer die Seriennummer (SN) an, die auf dem am Gerät angebrachten Etikett angegeben ist.

2 ALLGEMEINE INFORMATIONEN

Die Informationen des Herstellers müssen vom Benutzer vor der Verwendung des Geräts gelesen und verstanden werden. Die Informationen beziehen sich auf die Beschreibung der Merkmale, Leistungen, Montage, Demontage, Wartung, Konservierung, Desinfektion usw. des Geräts. Auch wenn die Informationen Tipps für den Gebrauch enthalten, sind sie nicht als Gebrauchsanweisung für den tatsächlichen Gebrauch anzusehen.



WARNHINWEISE UND NUTZUNGSBESCHRÄNKUNGEN:

- dieses Gerät darf nur von Personen verwendet werden, die körperlich fit und in seiner Verwendung geschult (informiert und eingewiesen) sind oder unter direkter Aufsicht von Trainern oder Aufsichtspersonen stehen,
- verwenden Sie das Gerät erst, nachdem Sie diese Bedienungsanleitung vollständig gelesen und verstanden haben,
- beachten Sie unbedingt die Hinweise des Herstellers, eine unsachgemäße Verwendung des Geräts ist gefährlich,
- es ist strengstens untersagt, dieses Gerät zu modifizieren und/oder zu reparieren,
- führen Sie alle in Kapitel 7 beschriebenen Kontrollen vor und nach der Verwendung des Geräts durch. Im Falle von Zweifeln an der Funktionstüchtigkeit des Geräts muss der Benutzer es sofort austauschen,
- Folgende Bedingungen verkürzen die Nutzungsdauer des Produkts erheblich: unsachgemäße, intensive Verwendung oder Verwendung in aggressiver Umgebung (Kochsalzlösung, extreme Temperaturen - unter -30°C oder über $+50^{\circ}\text{C}$ bei Kunststoff- und/oder Textilteilen/Geräten und $+120^{\circ}\text{C}$ bei Metallgeräten -, Kontakt mit Chemikalien),
- Die Position und die Positionierung der Verankerung sind für die Sicherheit

der Absturzsicherung von grundlegender Bedeutung: beurteilen Sie den freien Raum unter dem Benutzer, die Höhe eines potenziellen Sturzes, die Dehnung des Seils, die Dehnung eines etwaigen Faldämpfers, die Größe des Benutzers und den "Pendel"-Effekt, um mögliche Hindernisse zu vermeiden.

- Die Mindestfestigkeit der Anschlagpunkte muss mindestens 12 kN betragen, sowohl für natürliche als auch für künstliche Elemente. Die Bewertung von Anschlagpunkten an natürlichen Elementen (Felsen, Pflanzen usw.) ist nur auf empirische Weise möglich und muss daher von einer geschulten und erfahrenen Person durchgeführt werden; bei künstlichen Elementen (Metall, Beton usw.) muss die Bewertung rechnerisch erfolgen und von einer geschulten und autorisierten Person durchgeführt werden,
- vor jeder Bergung stellen Sie sicher, dass das Gewicht den in Abschnitt 3.3 festgelegten Bereich nicht überschreitet,
- zur Verringerung des Risikos der Exposition/Übertragung von Infektionskrankheiten die Reinigung und Desinfektion des Geräts gemäß Kapitel 5 durchführen,
- überprüfen Sie stets die Kompatibilität der in Kombination verwendeten Geräte anhand der entsprechenden Herstellerinformationen,
- die Verwendung von anderen als den in Abschnitt 3.1.1 aufgeführten Ersatz- oder Zubehöerteilen kann gefährlich sein,
- Vermeiden Sie den Kontakt des Geräts mit Wärmequellen und Chemikalien. Direkte Sonneneinstrahlung ist so weit wie nötig zu vermeiden. Bei niedrigen Temperaturen und unter feuchten Bedingungen kann die Vereisung die Flexibilität verringern und das Risiko von Schnitten und Abrieb an textilen und synthetischen Geräten erhöhen.

Unsere Geräte werden Stück für Stück nach den Verfahren des nach der Norm UNI EN ISO 9001 zertifizierten Qualitätssystems getestet/geprüft. Labortests, Prüfungen, Informationen und Normen spiegeln nicht immer das praktische Ergebnis wider. So können die Ergebnisse, die unter den tatsächlichen Einsatzbedingungen des Geräts in der natürlichen Umgebung erzielt werden, bisweilen sogar erheblich abweichen. Die besten Informationen erhält man durch den kontinuierlichen praktischen Einsatz unter der Aufsicht von Fachleuten/Experten/qualifizierten Personen.



Achtung: nicht für den Einsatz in ATEX-Umgebungen geeignet (Richtlinie 94/9/EG)

3.1 TERMINOLOGIE UND MATERIALIEN DER TEILE

- A) Oberplatte (Aluminiumlegierung)
- B) Verankerungspunkte an der Spitze (Edelstahl)
- C) Verankerungspunkte an den Beinen (Aluminiumlegierung)
- D) Handwinden (Aluminiumlegierung)
- Ddx) Rechtswinde mit Kurbel
- Dsx) Linke Winde mit Kurbel
- D1) Self tailing
- D2) Trommel
- D3) Handkurbel
- E) Verlängerbare Beine (Aluminiumlegierung)
- F) Löcher zur Einstellung der Beinlänge
- G) Sicherungsstifte für die Beinlänge (verzinkter Stahl)
- H) Standfüße (Aluminiumlegierung)
- I) Augenbolzen (Edelstahl)
- J) Augenbolzen (Edelstahl)
- K) Befestigungsstifte für die abnehmbare Beine
- L) Seil zur Begrenzung der Beinöffnung 9A0.800
- M) Seilklemme rechts 875.D00 (Aluminiumlegierung)
- N) Seilklemme links 875.S00 (Aluminiumlegierung)
- O) Ovale Verbindungselemente mit Schraubverschluss 730 (Aluminiumlegierung)
- P) Ovale Verbindungselemente mit Autoblock-Verschluss 412 (Kohlenstoffstahl)
- Q) Verbindungselemente mit Schraubverschluss 733 (Aluminiumlegierung)
- R) Umlenkrollen 819 (Aluminiumlegierung)

3.1.1 ERSATZTEILE

- L) Seil zur Begrenzung der Beinöffnung 9A0.800
- M) Seilklemme rechts 875.D00 (Aluminiumlegierung)
- N) Seilklemme links 875.S00 (Aluminiumlegierung)
- O) Ovale Verbindungselemente mit Schraubverschluss 730 (Aluminiumlegierung)
- P) Ovale Verbindungselemente mit Autoblock-Verschluss 412 (Kohlenstoffstahl)
- Q) Verbindungselemente mit Schraubverschluss 733 (Aluminiumlegierung)
- R) Umlenkrollen 819 (Aluminiumlegierung)

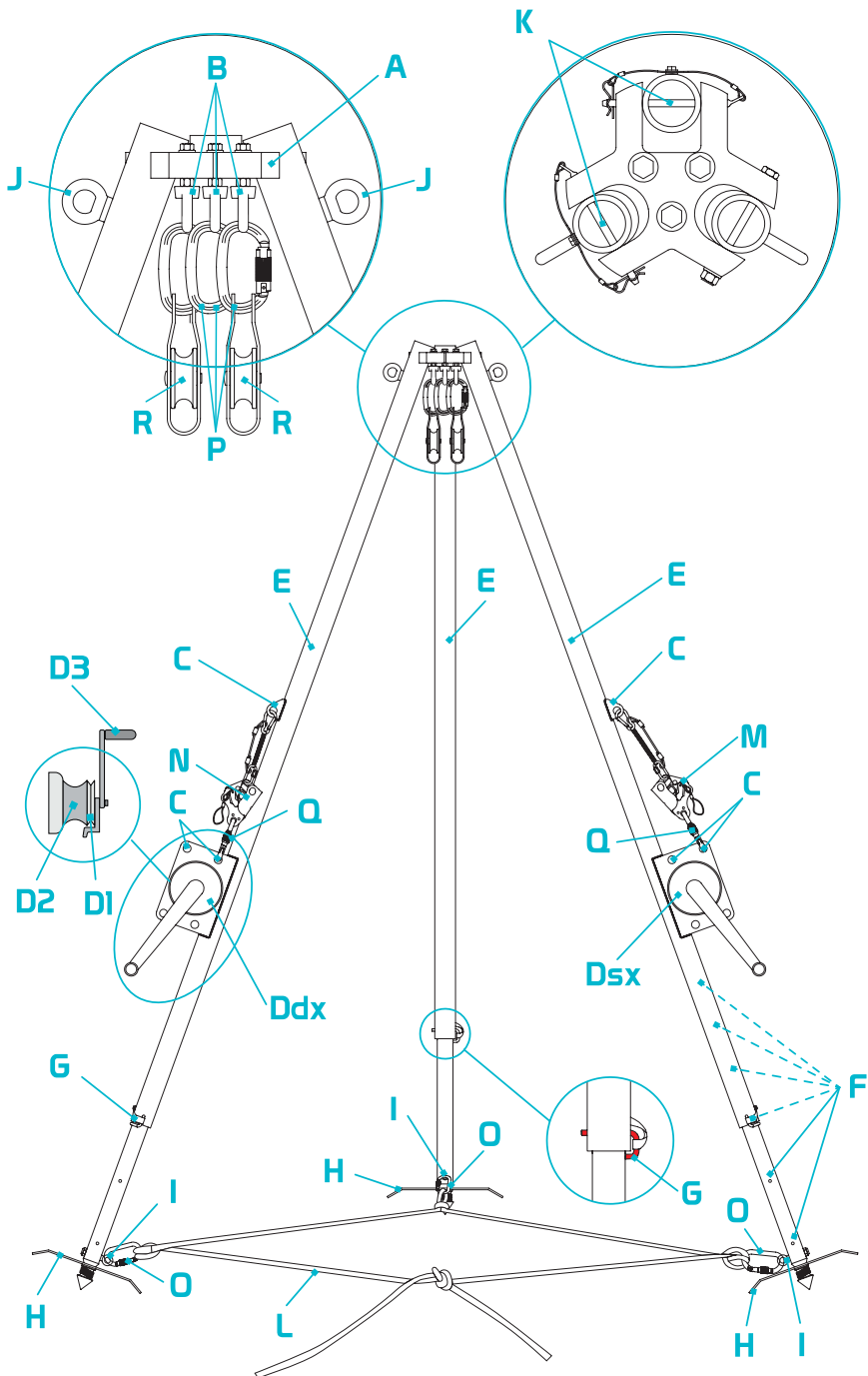


Fig. 1

3.2 TECHNISCHE MERKMALE

- Maximale Heben-/Abseilenlast pro Winde (D): 1,5 kN;
- Höchstlast für jeden Verankerungspunkt (B/C): 12 kN;
- Maximale Last, die auf mehrere Anschlagpunkte (B/C) gleichzeitig aufgebracht werden kann: 15 kN;
- Gewicht des Gerätes: 25 kg.

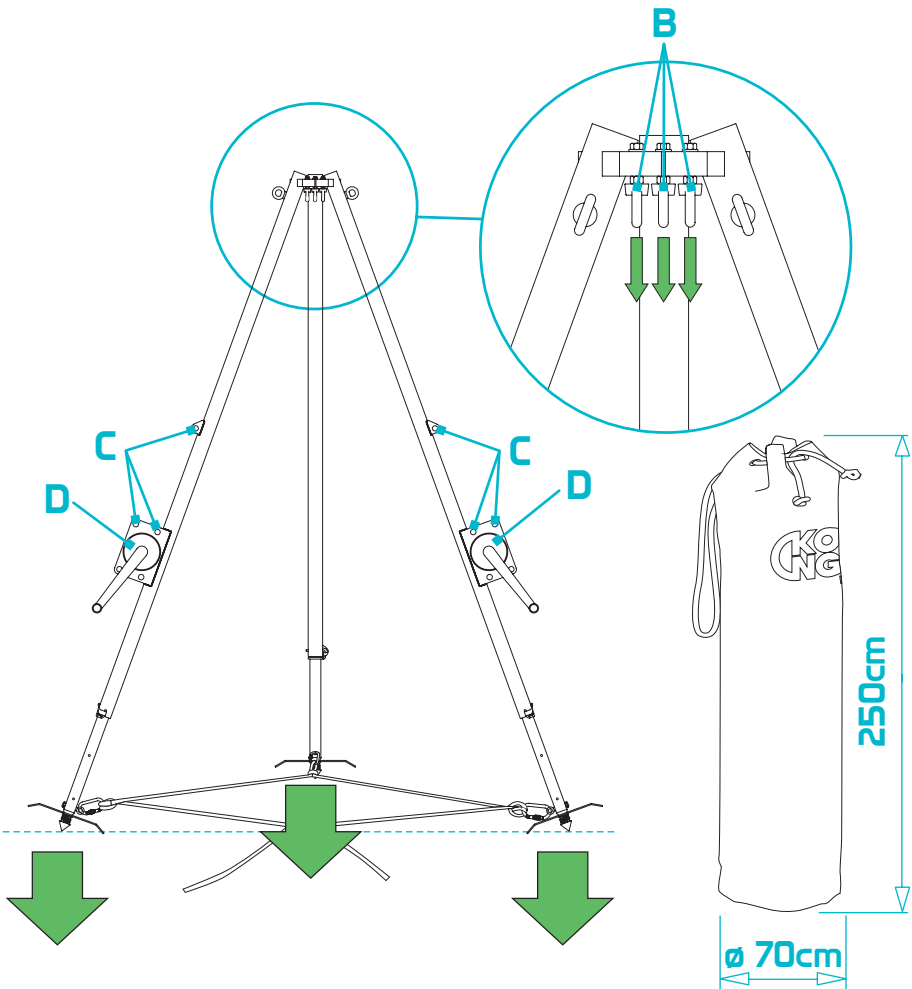


Fig. 2

KAPITEL 4

SPEZIFISCHE INFORMATIONEN

4.1 ANWENDUNGSBEREICH

Das Gerät 842.000 CEVEDALE ist:

- eine Anschlageinrichtung mit 9 ortsfesten Anschlagpunkten (B/C), für deren Befestigung an der baulichen Einrichtung keine baulich verankerten Befestigungsmittel oder Befestigungselemente erforderlich sind. Sie ist für die gleichzeitige Nutzung von 3 Personen geeignet;
- Rettungshubgerät mit zusätzlicher Absenkfunktion durch Handbetätigung, um eine Person über eine Strecke von maximal 2000 mm abzulassen.



Bei einer Abseilhöhe von mehr als 2 m ist ein Abseilgerät nach EN 341 oder EN 12841 an den Anschlagpunkten anzubringen.

4.2 EINSTELLUNG DER BEINLÄNGE

Für jedes verlängerbare Bein:

- drehen Sie den Sicherungsstift (G) und ziehen Sie ihn aus dem Einstelloch (F) heraus,
- schieben Sie das Innenrohr bis zu dem Loch heraus, das die Länge des Schenkels bestimmt (I_g) – (F1 - F6),
- richten Sie das Loch des Innenrohrs auf das des Außenrohrs aus,
- führen Sie den Sicherungsstift (G) in die Löcher ein und drehen Sie ihn durch Einhaken am Innenrohr.

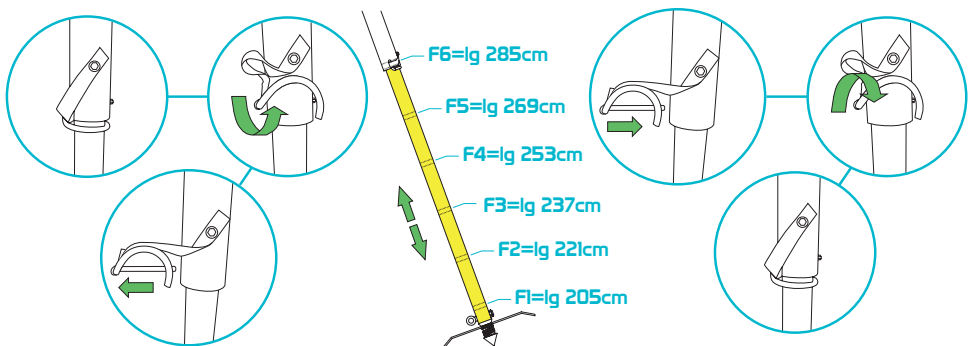


Fig. 3

4.3 POSITIONIERUNG

- Stellen Sie die Länge der Beine ein, wie in Abschnitt 4.2 beschrieben,
- öffnen Sie die Beine (E) des Dreifußes in vertikaler Position, um eine stabile Position zu erhalten,
- vergewissern Sie sich, dass sich die obere Platte (A) in der Mitte des Durchgangs befindet (Einstiegsöffnung, Mannloch, Spalte),
- verbinden Sie das Seil (L) mit den Augenbolzen (I) mit den Verbindungselementen (O),
- spannen und verknoten Sie das Seil (L), um die Beinöffnung (E) zu sichern.

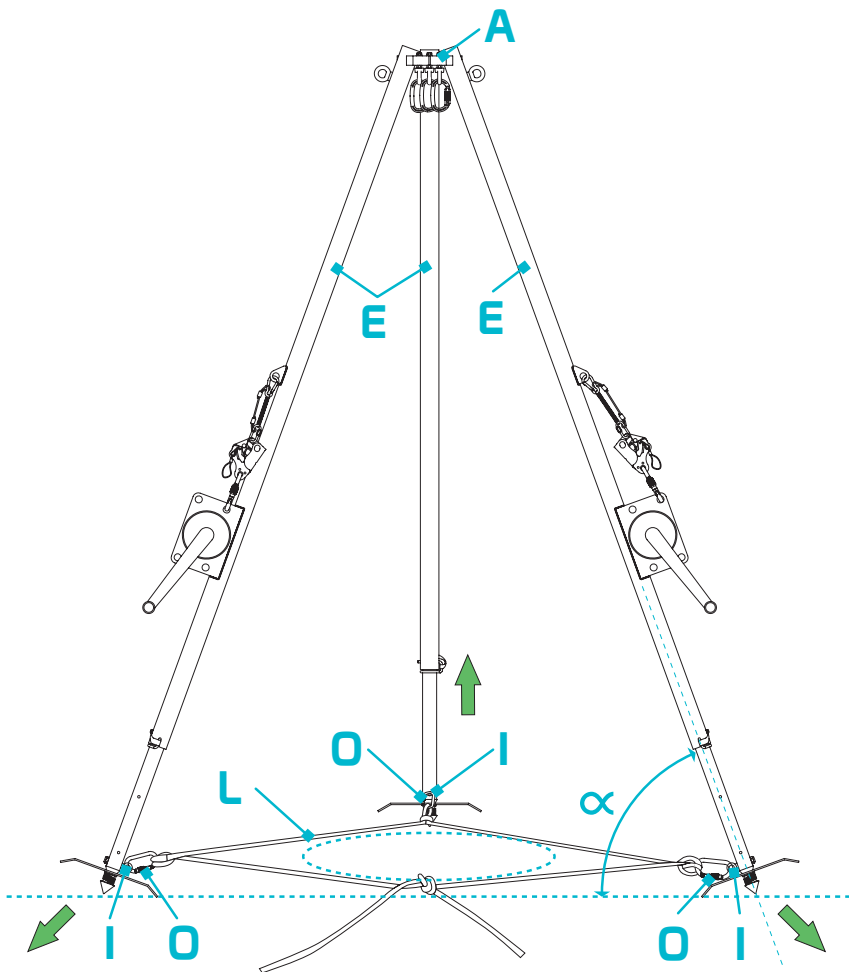


Fig. 4

Die Vielseitigkeit des Geräts 842.000 CEVEDALE ermöglicht es, auch in besonders schwierigen Situationen (z. B. wie in Abb. 5), für die eine spezielle Ausbildung und viel Erfahrung erforderlich sind, Platzierungen vorzunehmen.

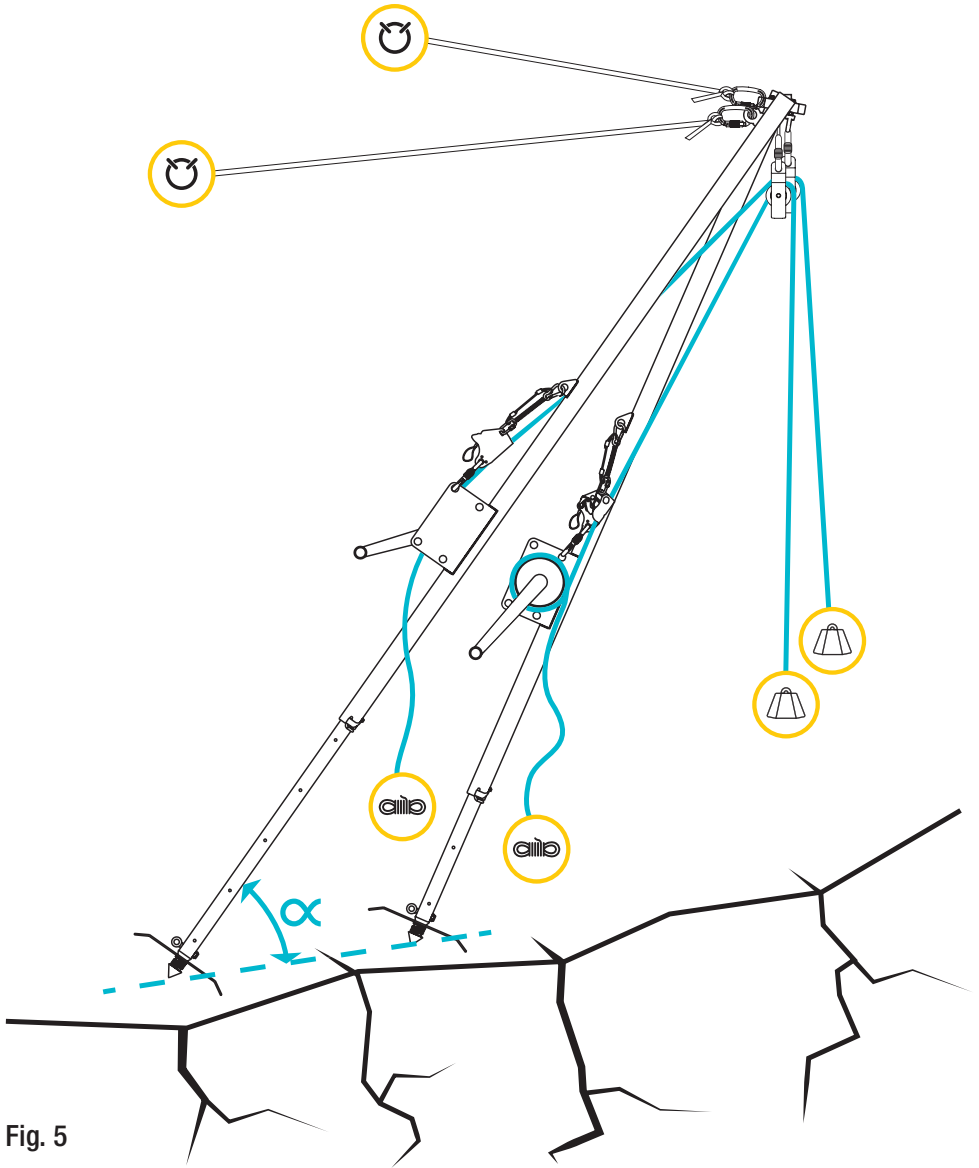


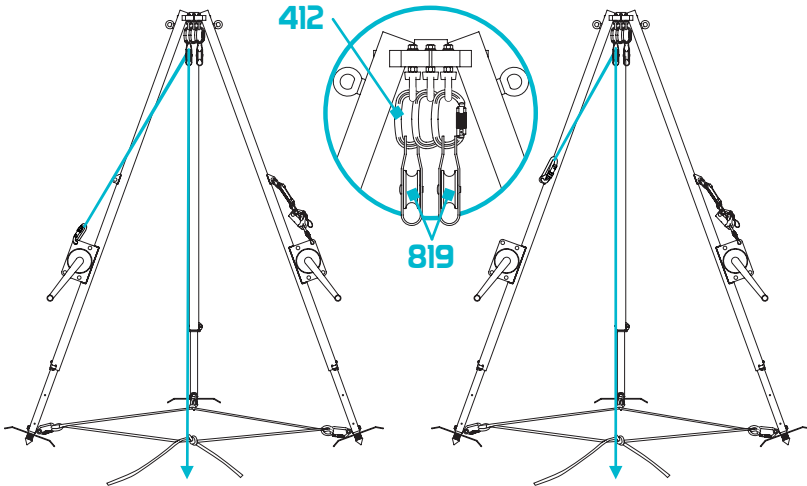
Fig. 5



Verstreben Sie das Gerät, indem es man mit den Augenbolzen (J) verbindet.

4.4 SEILEINBAU

Use the 412 series connectors as a quickdraw for ropes connected to the anchor points on the legs (C) and to the winches (D) to one of the top anchor points (B).



Befestigen Sie Seile am Gipfel nur mit Verbindungselementen der Serie 412 und Umlenkrollen 819 (Bruchlast ≥ 40 kN).

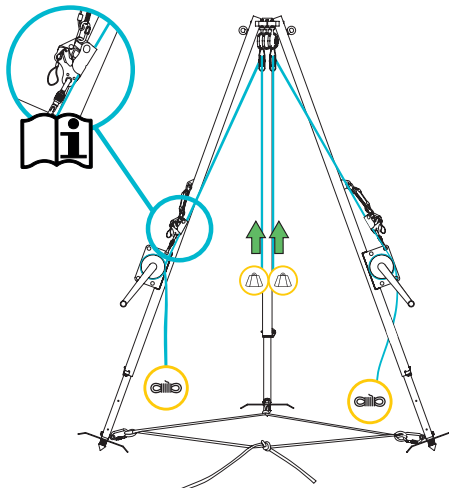
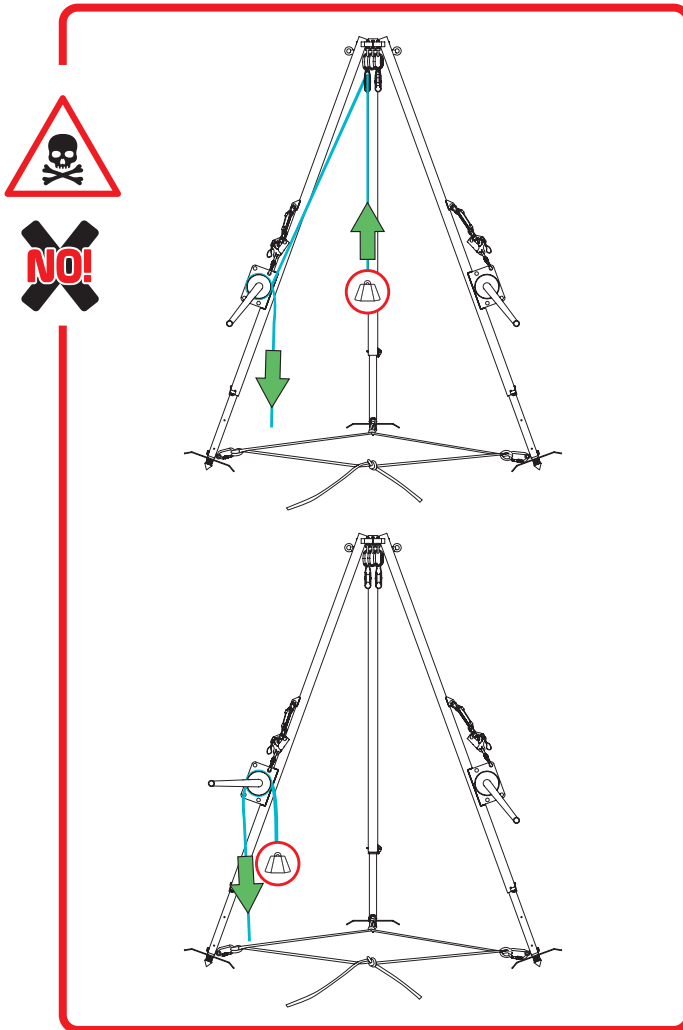


Fig. 6



4.5 VERWENDUNG DER WINDE

Mit den Winden (D) können halbstatische Seile (EN 1891) mit einem Durchmesser zwischen 10 und 12 mm zum Heben und Senken von Lasten auch gleichzeitig bewegt werden.

Drehrichtung der Handkurbel (D3)	Gehobenes Gewicht pro kg	Menge des bei jeder Kurbelumdrehung zurückgeholten Seils
Orario	7 kg	23 cm
Antiorario	28 kg	6 cm

4.5.1 Heben

- Sichern Sie das Seil mit Hilfe der Seilklemme 875 MODULAR;
- wickeln Sie es mindestens 3 Umdrehungen im Uhrzeigersinn auf die Trommel (D2);
- führen Sie es über den Zahn des self-tailing (D1);
- klemmen Sie es ca. 1 Umdrehung lang in die Kehle des self-tailing (D1).

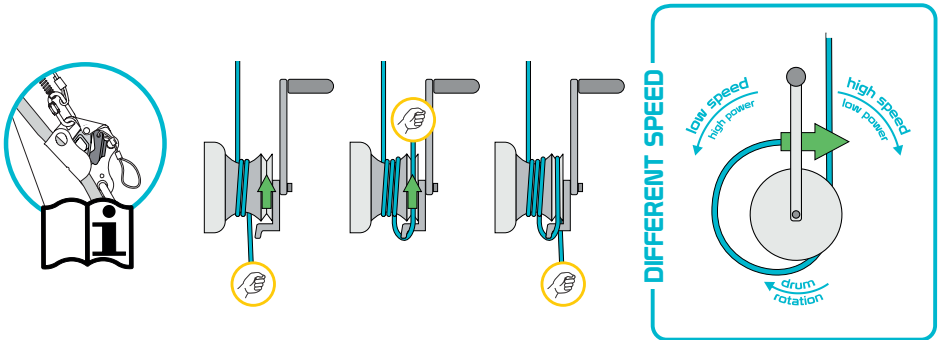


Fig. 7

4.5.2 Abseilen

- Halten Sie das Seil der Nocke in der Seilklemme 875 MODULAR gezogen;
- Lösen Sie das Seil aus dem self-tailing (D1), indem Sie es mit der Hand festhalten;
- Lassen Sie das Seil langsam auf der Trommel über die Länge der Abseilstrecke gleiten.

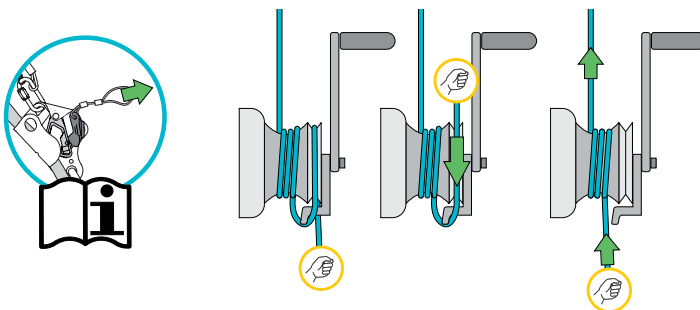


Fig. 8

5.1 ALLGEMEINE

Der Dreifuß **842.000 CEVEDALE** besteht aus Materialien mit hoher Widerstandsfähigkeit gegen Verschleiß und äußere Einflüsse. Trotzdem machen die Einsatzbedingungen eine Wartung und in besonderen Fällen eine Reparatur erforderlich.



Wartung und Reparaturen sollten ins Register der Wartungen und Reparaturen eingetragen werden, ein Beispiel dafür findet sich in Kapitel 10.

5.2 WARTUNG



Die vom Benutzer durchzuführenden Wartungsarbeiten sind:

- a) Reinigung: nach jedem Gebrauch mit lauwarmem Trinkwasser 30-32 °C waschen, eventuell unter Zusatz eines neutralen Reinigungsmittels (pH 5,5-8,5). Abspülen und an der Luft trocknen lassen, wobei direkte Sonneneinstrahlung und Wärmequellen zu vermeiden sind;
- b) Schmierung der beweglichen Teile mit Öl auf Silikonbasis nach der Reinigung/Desinfektion und Trocknung des Geräts, wobei der Kontakt mit textilen Teilen zu vermeiden ist;
- c) erforderlichenfalls Desinfektion: das Produkt mindestens 30 Minuten lang in heißes Wasser mit einer Temperatur von 58-60 °C eintauchen und dann an der Luft trocknen lassen, wobei direkte Sonneneinstrahlung und Wärmequellen zu vermeiden sind.

5.3 REPARATUR



Reparaturen dürfen nur vom Hersteller durchgeführt werden. Der Benutzer darf nur die in Abschnitt 3.1.1 genannten Teile durch neue und originale Teile ersetzen.

6 LAGERUNG

Lagern Sie das Gerät und sein Zubehör nach der Reinigung, eventuellen Desinfektion und Trocknung an einem trockenen (relative Luftfeuchtigkeit 40-90%), kühlen (Temperatur 5-40°C) und dunklen (UV-Strahlung vermeiden), chemisch neutralen (salz- und/oder säurehaltige Umgebungen unbedingt vermeiden) Ort, entfernt von scharfen Kanten, Wärmequellen, Feuchtigkeit, ätzenden Substanzen oder anderen möglichen schädlichen Bedingungen.



Lagern Sie das Gerät nicht nass ein!

7.1 KONTROLLEN

Vergewissern Sie sich vor und nach der Benutzung, dass sich das Gerät in einem effizienten Zustand befindet und ordnungsgemäß funktioniert, und prüfen Sie insbesondere, ob:

- es frei von Rissen, Korrosion und mechanischen Verformungen ist und dass etwaige Abnutzungserscheinungen rein ästhetischer sind;
- die Sicherungsstifte für die Beinlänge (G) in die Löcher passen und sich am Innenrohr einhaken können;
- die Windentrommel (D2), die Verankerungspunkte (B und C) und die Seildurchgangsstellen sauber sind;
- sich die Windentrommel (D2) durch Drehen der Kurbel sowohl im als auch gegen den Uhrzeigersinn reibungslos dreht;
- die Textilteile keine Schnitte, Verbrennungen, chemische Rückstände, übermäßige Behaarung oder Abnutzung aufweisen, insbesondere sind die Bereiche zu prüfen, die mit Metallteilen in Berührung kommen.

Führen Sie alle Kontrollen vor und nach dem Gebrauch durch, die in den spezifischen Informationen der verwendeten Geräte angegeben sind. Vergewissern Sie sich vor dem Gebrauch an einem sicheren Ort, dass das Gerät ordnungsgemäß funktioniert.

7.2 INSPEKTIONEN

Die Inspektion des Geräts muss mindestens einmal jährlich, beginnend mit dem Datum der ersten Verwendung, durch kompetentes, von KONG S.p.A. geschultes und autorisiertes Personal durchgeführt werden. Das Datum der ersten Inbetriebnahme und die Ergebnisse der Inspektionen müssen ins Register der Inspektionen und Überholungen eingetragen werden, dessen Beispiel in Kapitel 10 aufgeführt ist.

7.3 ÜBERHOLUNGEN

Die Überholung des Geräts muss von KONG S.p.A. oder von kompetentem, von KONG S.p.A. geschultem und autorisiertem Personal durchgeführt werden, wenn:

- Fehlfunktionen festgestellt werden,
- das Ergebnis der Kontrollen vor und nach dem Gebrauch negativ ist.

Das Ergebnis der Überholung muss ins Register der Inspektionen und Überholungen eingetragen werden, dessen Beispiel in Kapitel 10 aufgeführt ist.

Für das überholte Gerät gilt eine Garantie von einem Jahr ab dem Datum der Überholung.

8.1 LAUFZEIT

Lesen Sie sorgfältig den Abschnitt “Warnhinweise und Nutzungsbeschränkungen” in Kapitel 2. Die Lebensdauer dieses Geräts wird durch das Ergebnis der mindestens jährlichen Inspektionen (Abschnitt 7.2) und eventueller Überholungen bestimmt. Die maximale Lebensdauer der Textileile beträgt 10 Jahre ab dem Herstellungsdatum.

8.2 ENTSORGUNG

Für die ordnungsgemäße Entsorgung sind die im Verwendungsland geltenden Vorschriften oder die Abfallentsorgungsverfahren der jeweiligen Einrichtung zu beachten.

8.3 WARRANTY

Der Hersteller garantiert, dass das Gerät den zum Zeitpunkt der Herstellung geltenden Normen entspricht. Die Garantie für Mängel beschränkt sich auf Material- und Herstellungsfehler; sie umfasst nicht den normalen Verschleiß, die Oxidation, Schäden durch unsachgemäßen Gebrauch und/oder bei Wettbewerben, unsachgemäße Wartung, Transport, Lagerung oder Aufbewahrung usw. Die Garantie erlischt sofort, wenn Veränderungen oder Manipulationen am Gerät vorgenommen werden. Die Gültigkeit entspricht der gesetzlichen Garantie des Landes, in dem das Gerät verkauft wurde, ab dem Verkaufsdatum, durch den Hersteller. Nach Ablauf dieser Frist können keine Ansprüche gegenüber dem Hersteller geltend gemacht werden. Jedem Anspruch auf Reparatur oder Ersatz im Rahmen der Garantie muss ein Kaufbeleg beigelegt werden. Wird der Mangel anerkannt, verpflichtet sich der Hersteller, das Gerät zu reparieren oder nach seiner Wahl zu ersetzen oder den Kaufpreis zu erstatten. In keinem Fall geht die Haftung des Herstellers über den Rechnungspreis des Geräts hinaus.

8.4 GESETZLICHE VERPFLICHTUNGEN

Berufs- und Freizeitaktivitäten werden häufig durch spezifische nationale Gesetze geregelt, die die Verwendung dieser Geräte einschränken und/oder verpflichtend machen können. Es ist die Pflicht des Anwenders, diese Gesetze zu kennen und anzuwenden, die möglicherweise andere Grenzwerte vorsehen als die in dieser Information genannten.

CHAPTER 9

MARKIERUNG

9.1 MARKIERUNG



KONG S.p.A.
23804 - Via XXV Aprile,4
Monte Marenzo (LC) - Italy

842.000 CEVEDALE



LLLLLL XXXX



MM/YYYY



MAX 3

MAX 150 kg $\varnothing 10 \div 12$ mm

BEDEUTUNG

MAX 3	Maximale Anzahl von gleichzeitigen Benutzern
MAX 150 kg	Maximale Last für jede Winde
$\varnothing 10 \div 12$ mm	Typ des Seils (EN 1891) und Durchmesserbereich, der verwendet werden kann
	Lesen und befolgen Sie stets die vom Hersteller bereitgestellten Informationen
LLLLLL XXXX	Seriennummer
MM/YYYY	Monat und Jahr der Herstellung



KONG s.p.a.

Via XXV Aprile, 4 - (zona industriale)

I - 23804 MONTE MARENZO (LC) - ITALY

Tel +39 0341630506 - Fax +39 0341641550

www.kong.it

Y5484000YAK